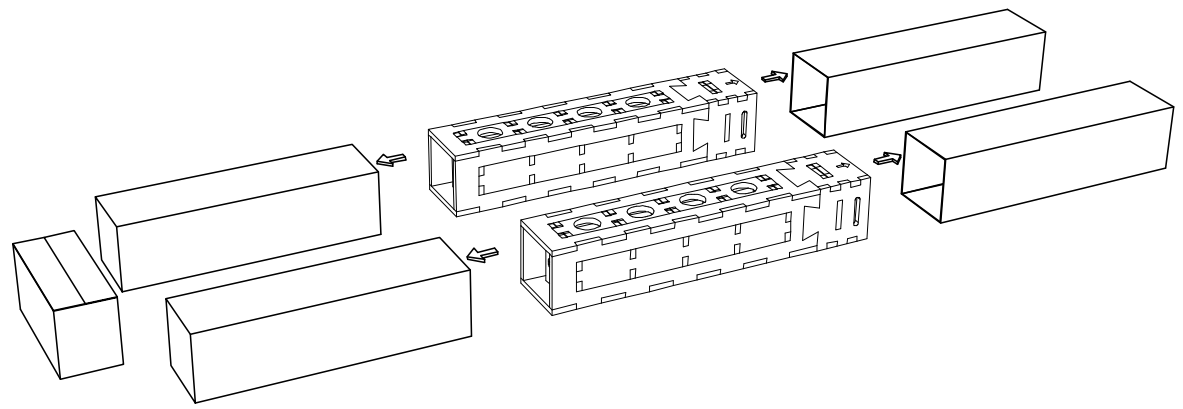


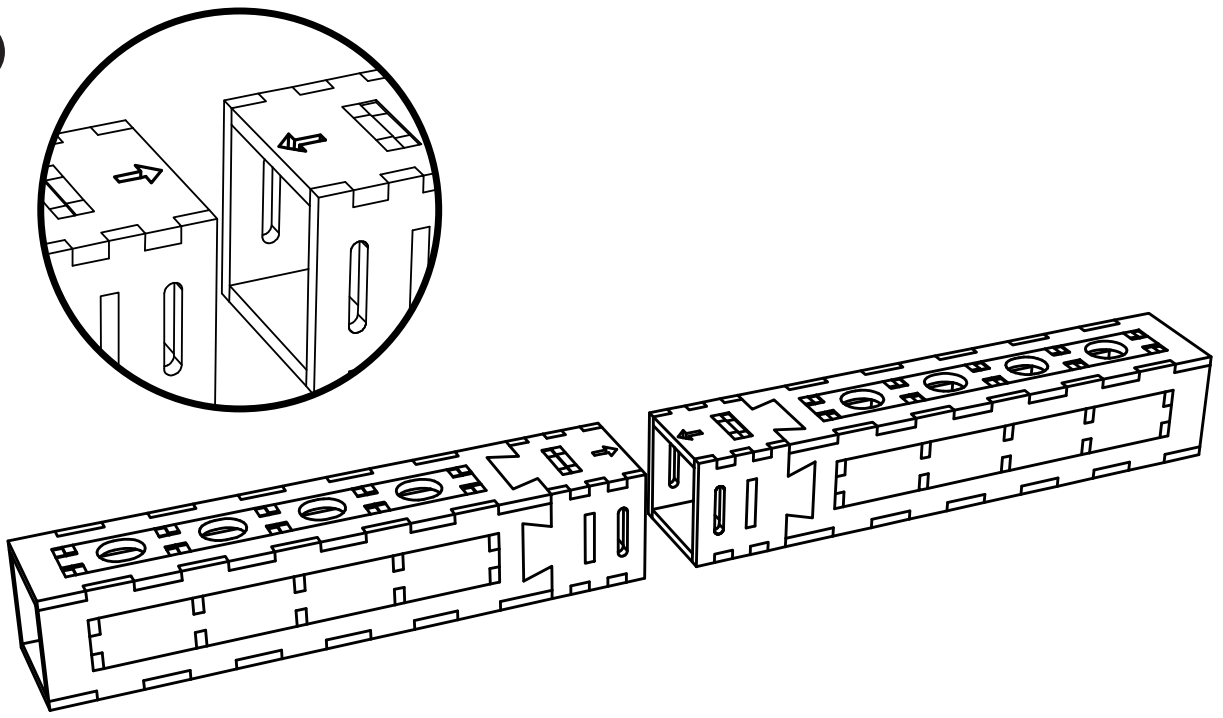
Coco 1

Installation Guide

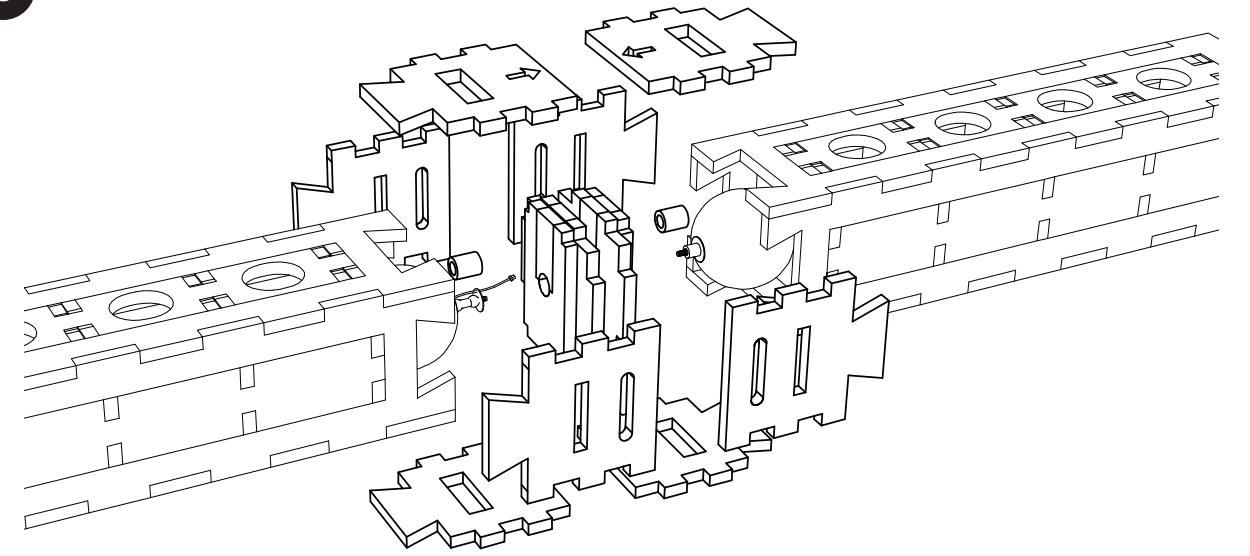
1



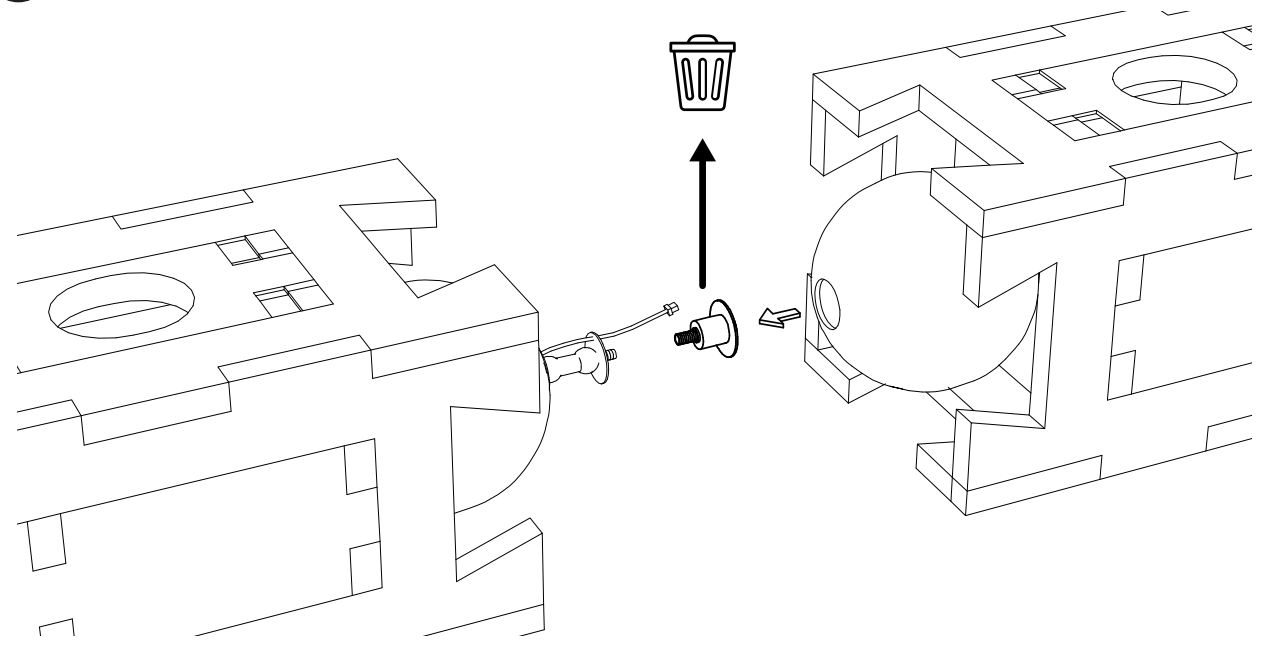
2



3



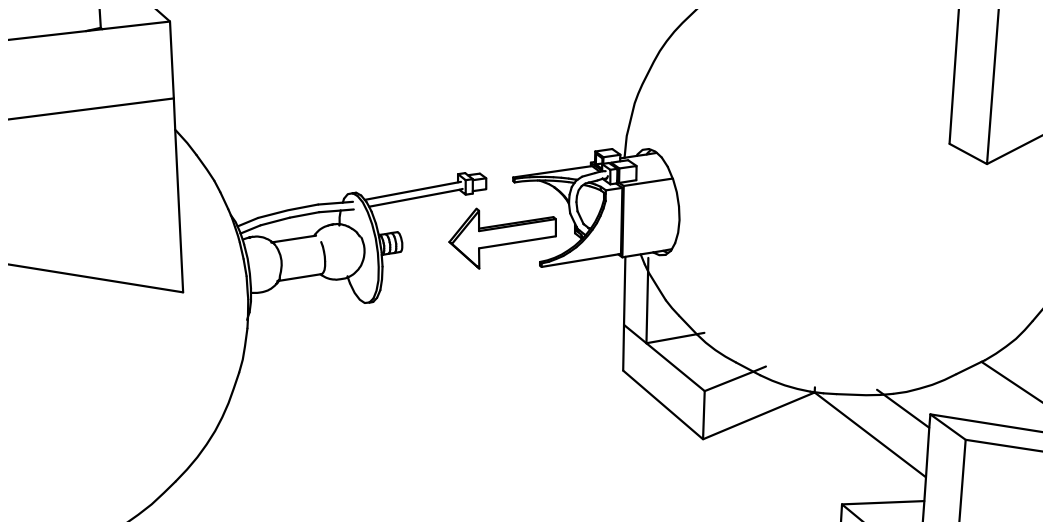
4



5

Partially pull out the LED system

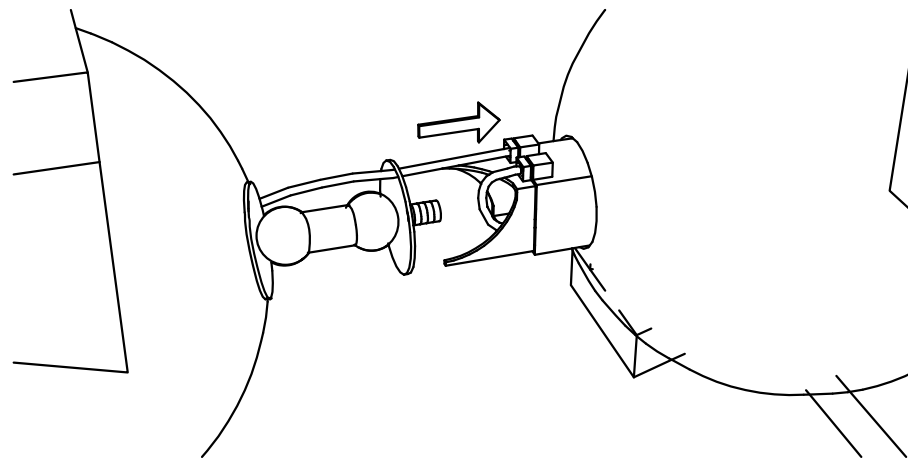
Sortir partiellement le système de LED



6

Connect the electrical wire to the LED system

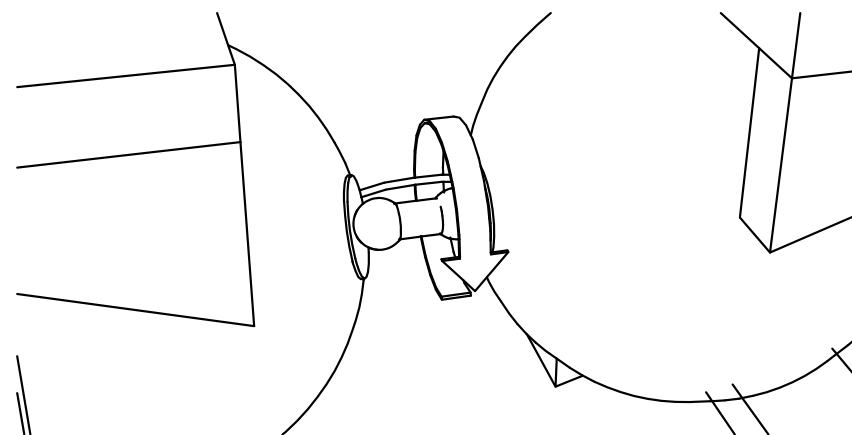
Connecter le fils électrique au système de LED



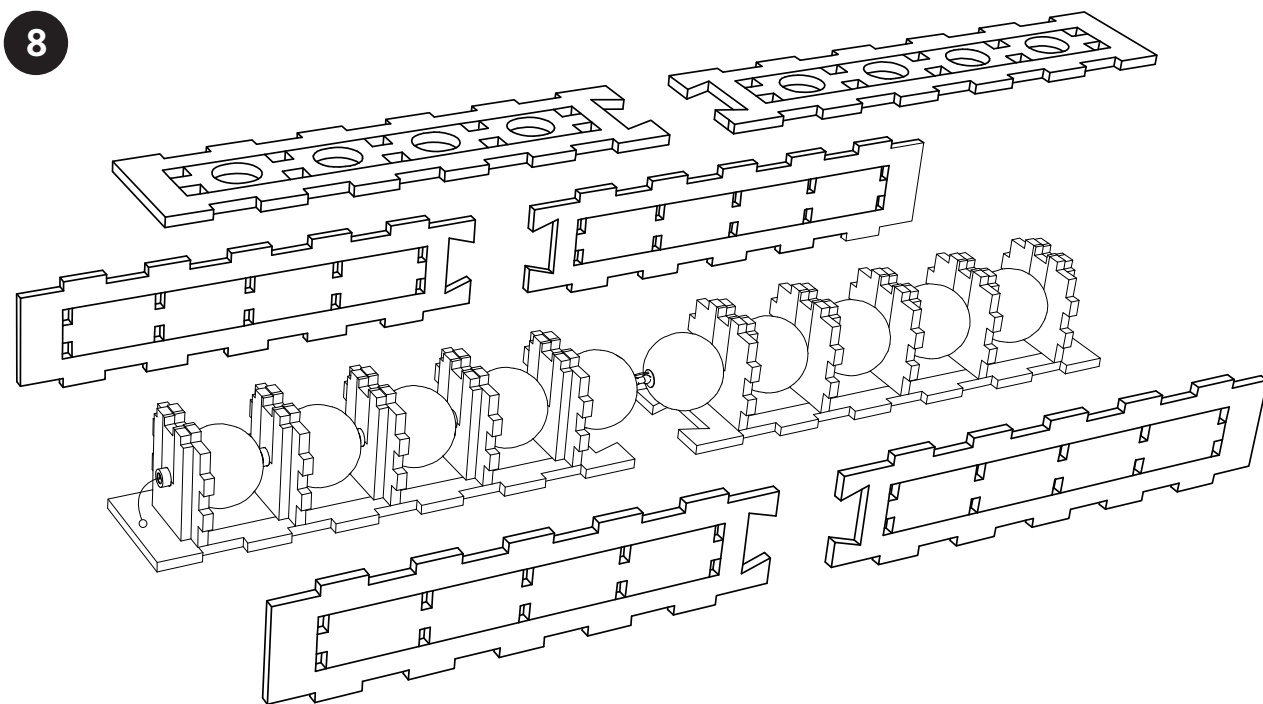
7

Put the LED system back into the glass globe, attach the joint to the glass globe by screwing the 1" metal ball until the joint is properly in place. ⚠ Do not screw too hard to avoid the glass to globe to break! ⚠

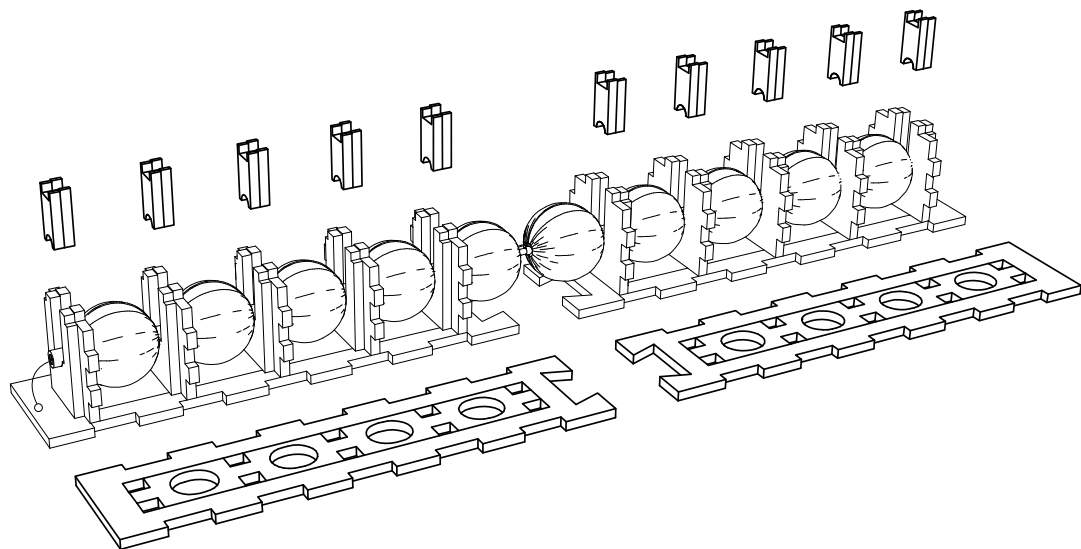
Remettez le système de LED dans le globe de verre, attachez l'articulation au globe de verre en vissant la boule de métal de 1" jusqu'à ce que l'articulation soit correctement en place. ⚠ Ne pas visser trop fort pour ne pas briser le verre! ⚠



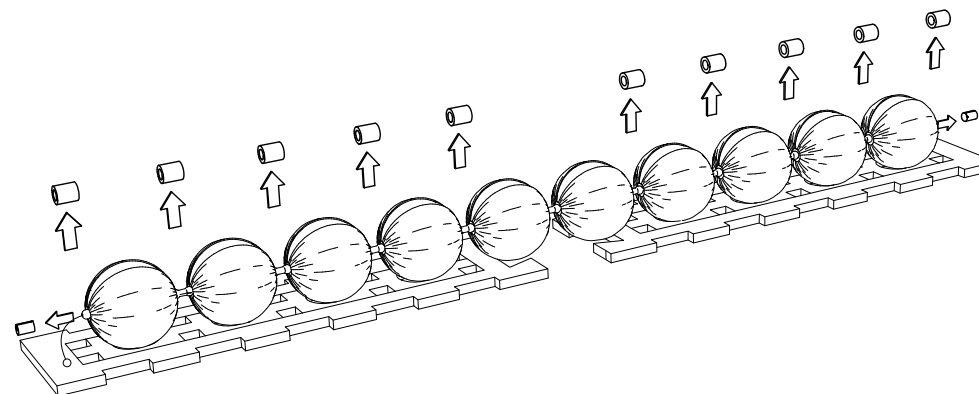
8



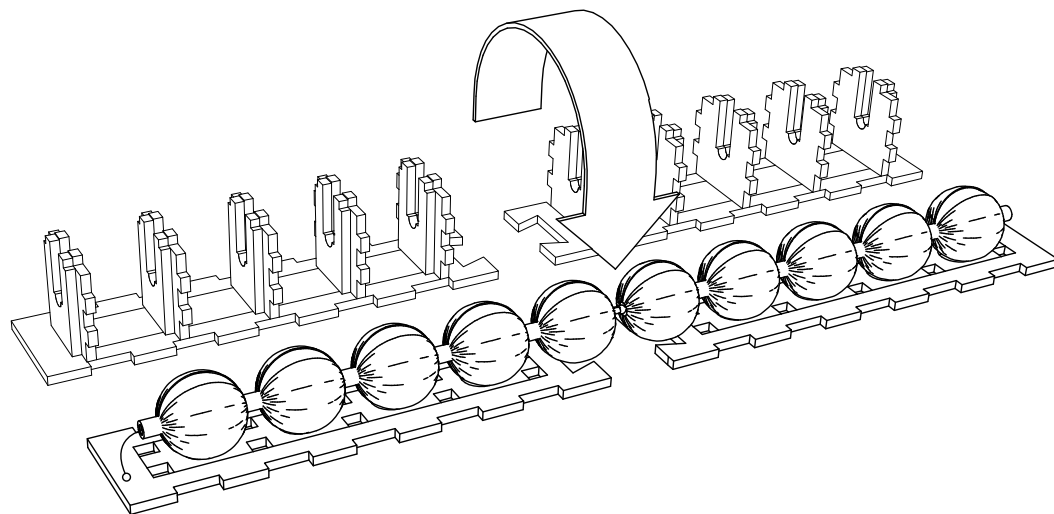
9



11

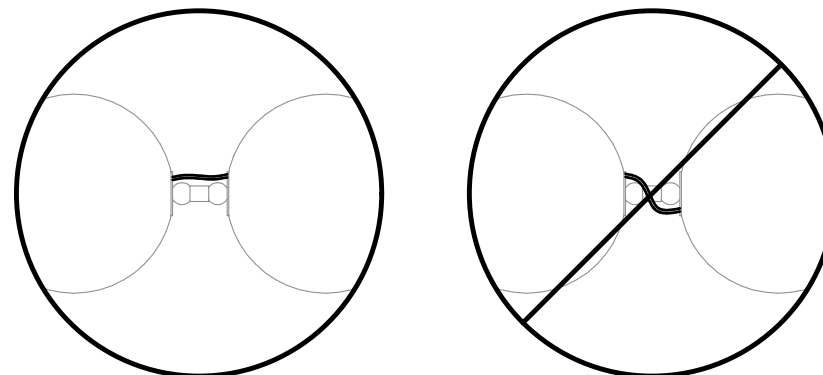


10



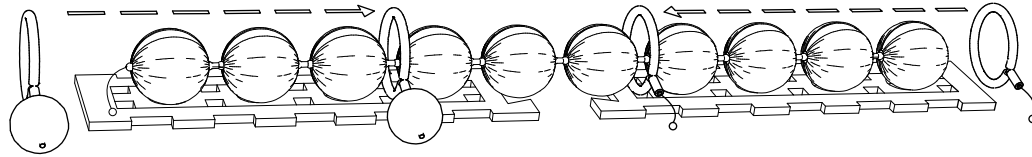
12

Make sure that the electrical cables are not twisted
S'assurer que les fils électriques ne sont pas torsadés



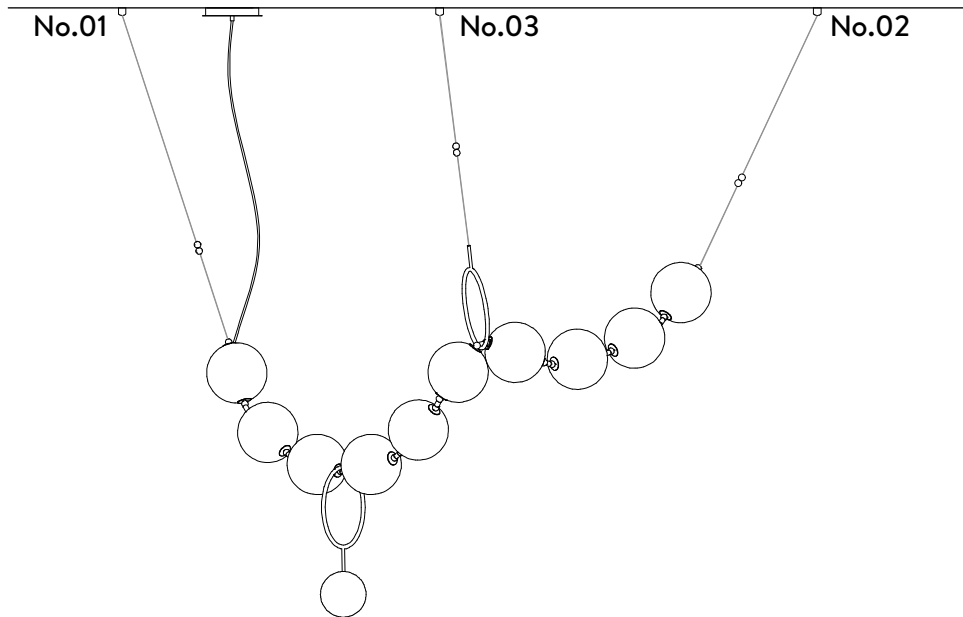
13

Si applicable
If applicable



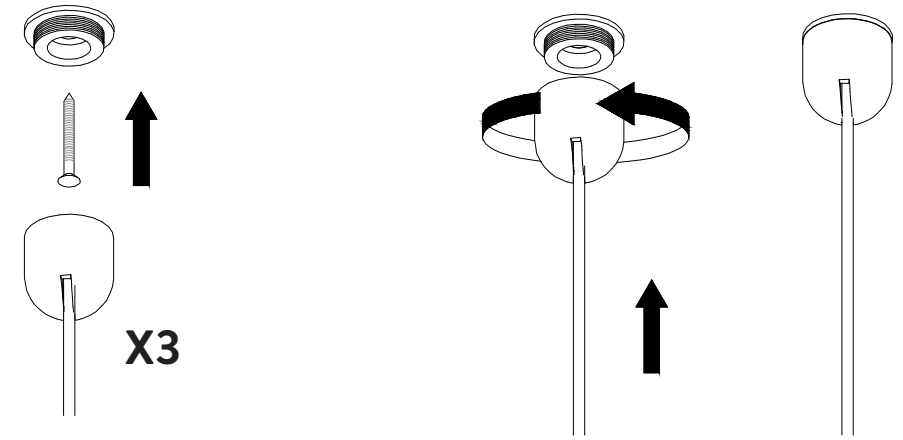
14

Annexe A
See Annexe A for the location of the anchors
Voir Annexe A pour le positionnement des ancrages



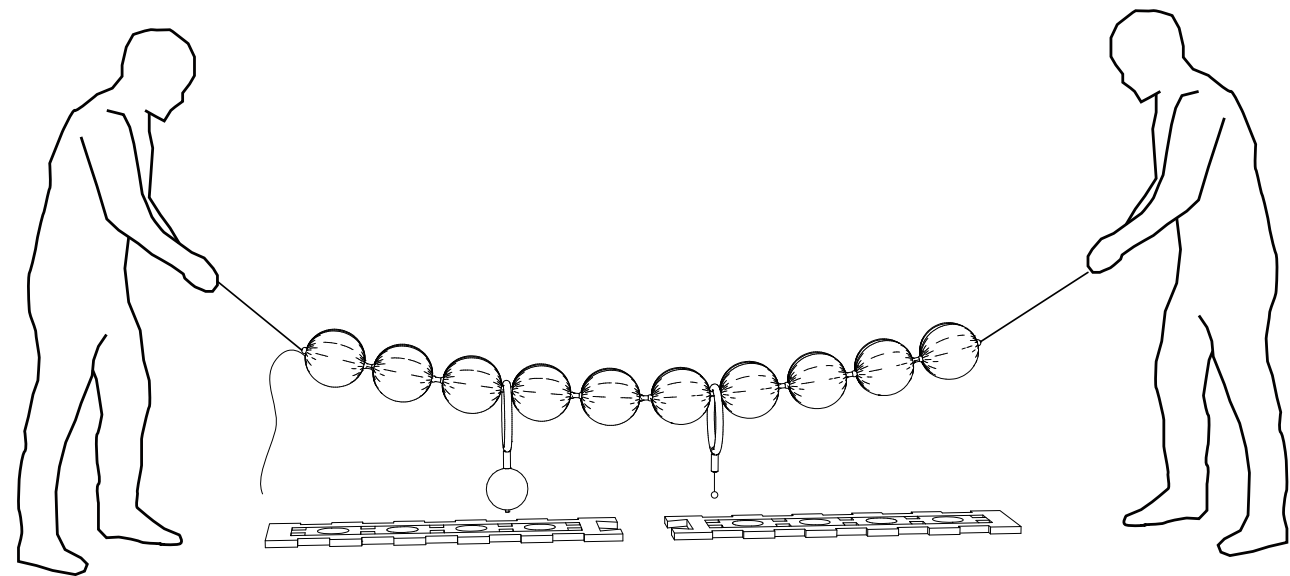
15

Blocking/support must be included in the ceiling for the installation of the Coco and must support minimum 120lbs. Use appropriate screw (not included)
Du blocage/ support doit être inclus dans le plafond pour l'installation du Coco et doit supporter un minimum de 120lbs. Utiliser l'ancrage adéquat (non inclut)

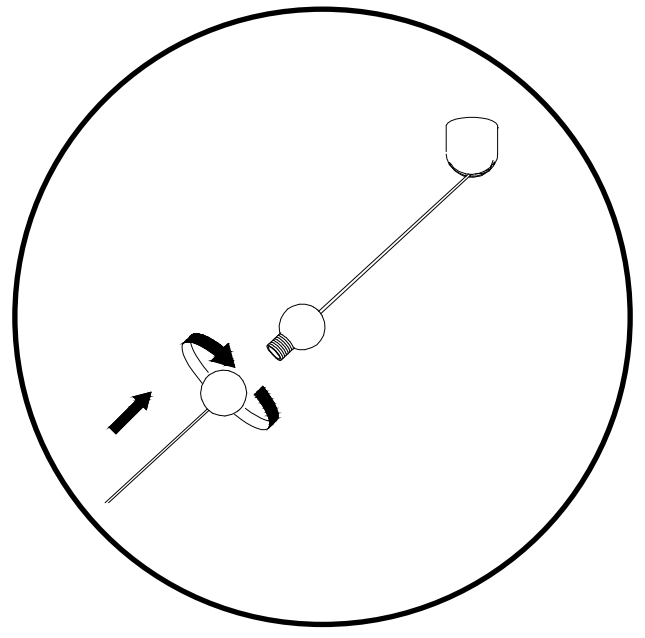
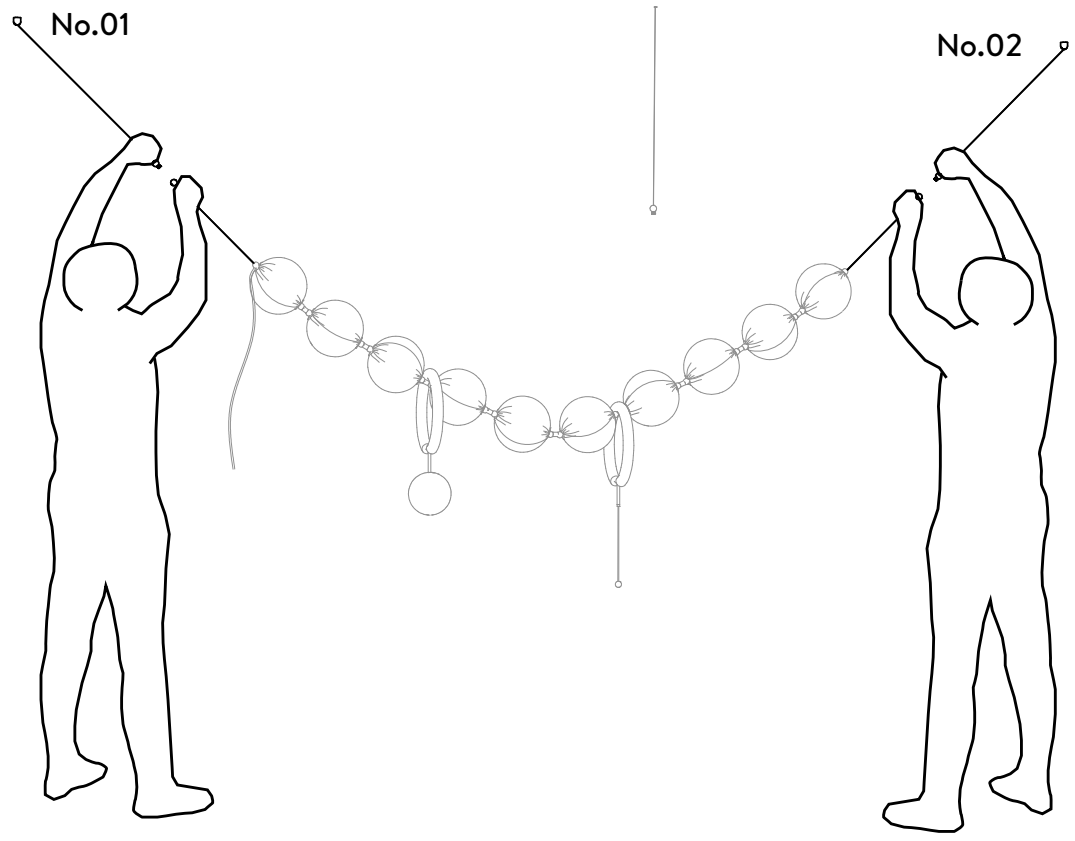


16

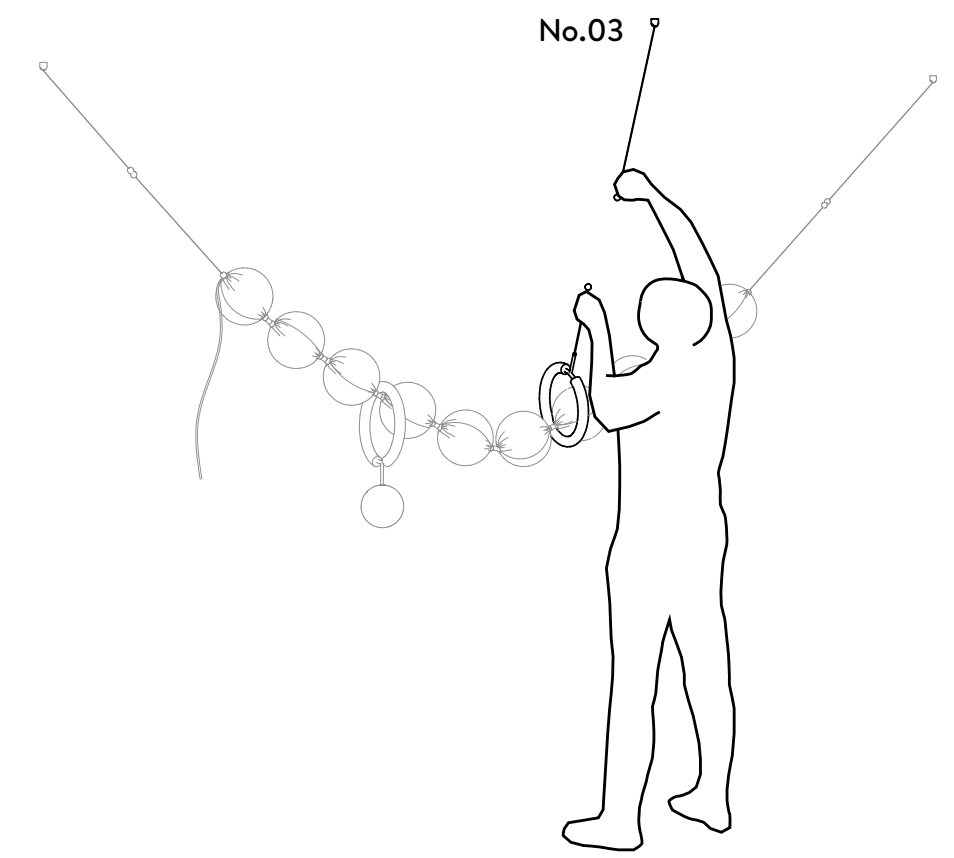
17



18

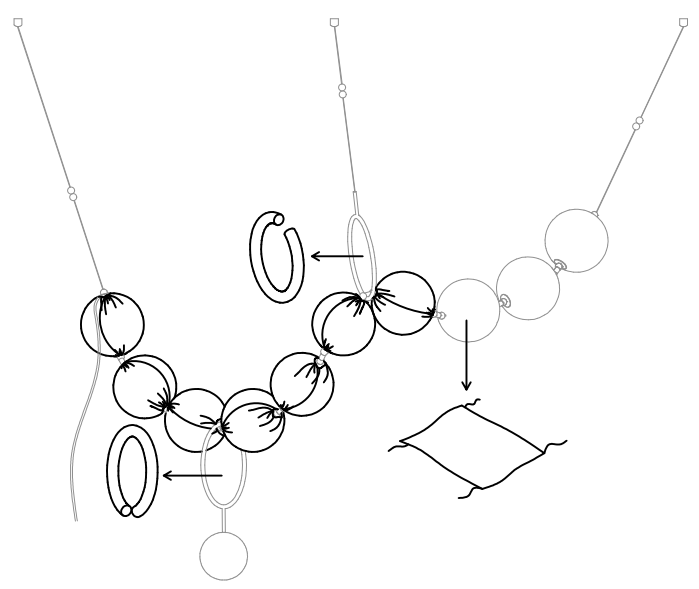


19

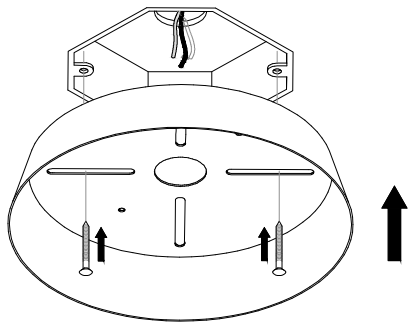


20

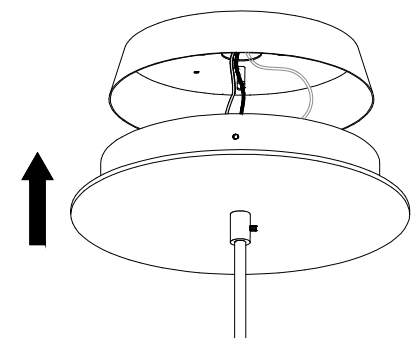
Remove the packaging slowly and carefully
Retirez l'emballage lentement et avec précaution



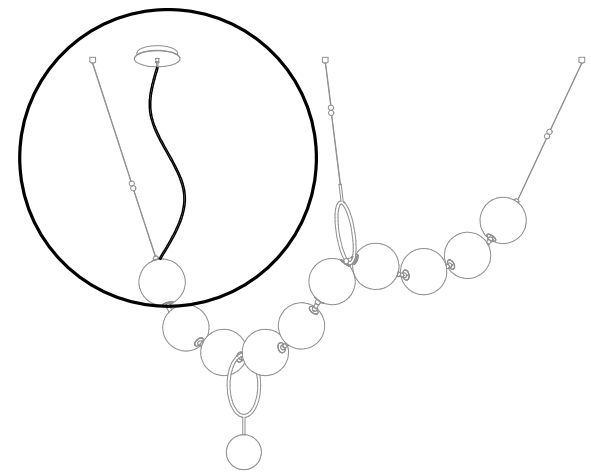
21



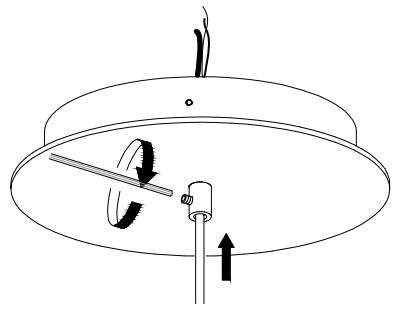
24



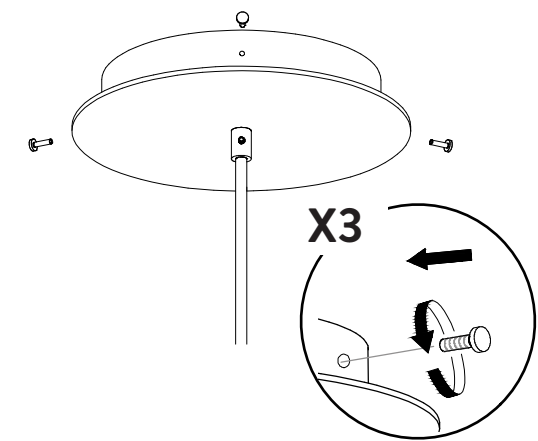
26



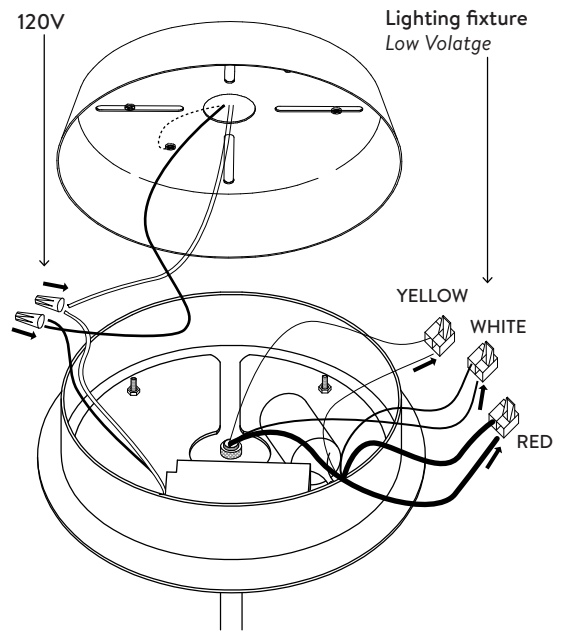
22



25



23



LAROSE GUYON

twentieth

www.twentieth.net
sales@twentieth.net
323.904.1200

CAUTION / ATTENTION



- Before starting, turn off power at main circuit panel / Couper l'alimentation avant à l'installation.
- Use appropriate screws and anchors / Utiliser les vis et les ancrages appropriés
- Wear gloves when handling lamp and handle materials with care / Portez des gants lors de la manipulation de la lampe et manipulez les matériaux avec précaution.



NOTES

LAROSE GUYON recommends that the lighting fixtures be installed by a professional. LAROSE GUYON is not responsible or liable under any circumstances for misfortunes and/or accidents that may occur due to the installation of their products. / LAROSE GUYON recommande fortement l'utilisation des services d'un professionnel pour l'accrochage et l'installation de tous les luminaires. LAROSE GUYON n'est pas responsable, en aucun cas, des accidents dus à l'installation de leurs produits.

ASSEMBLY / ASSEMBLAGE

Coco - 01

Coco 2

Installation Guide

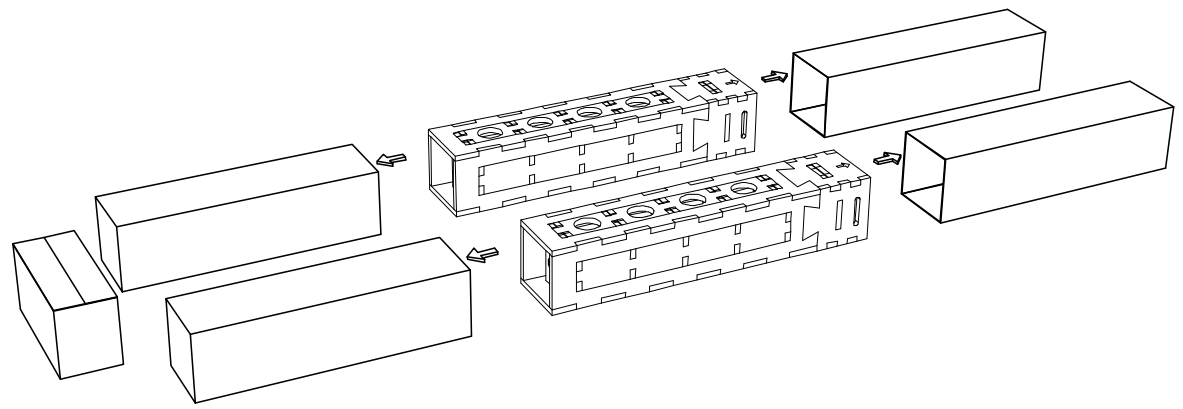
twentieth

www.twentieth.net

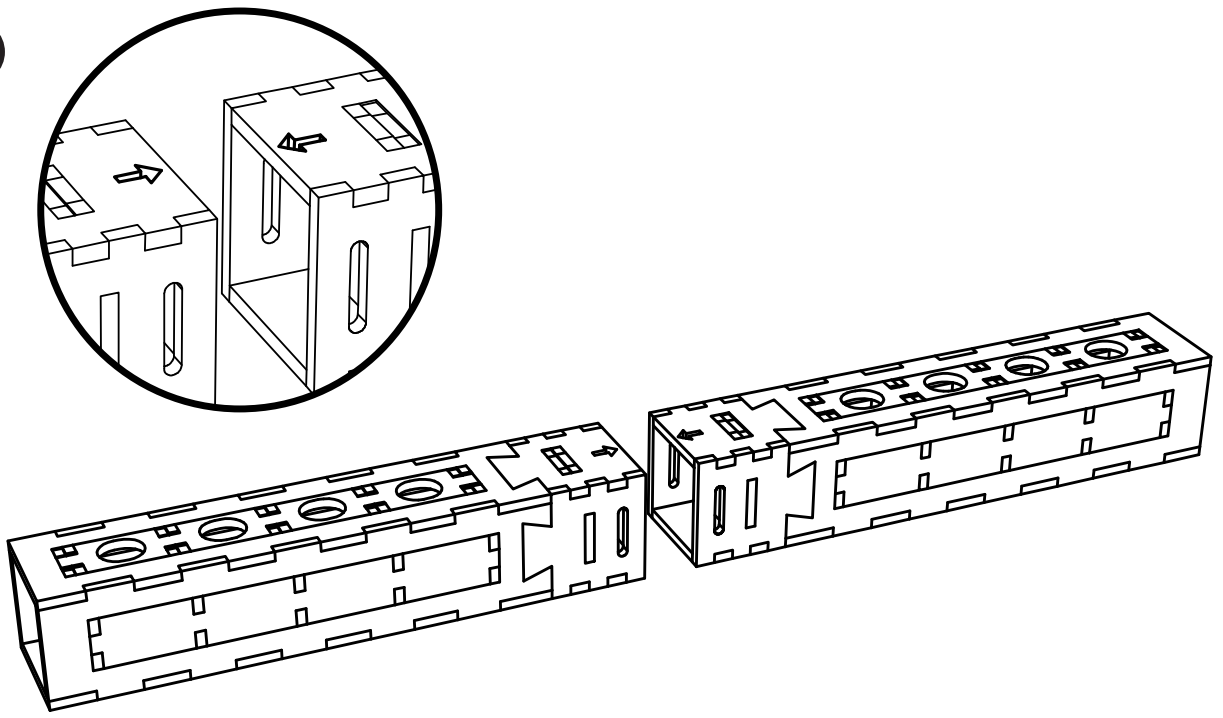
sales@twentieth.net

323.904.1200

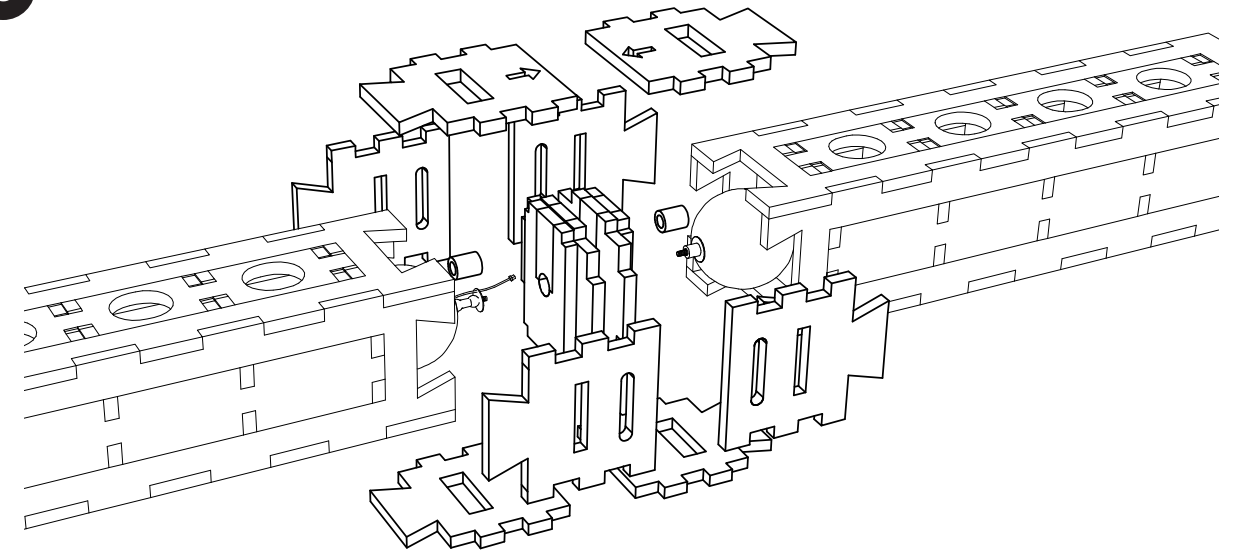
1



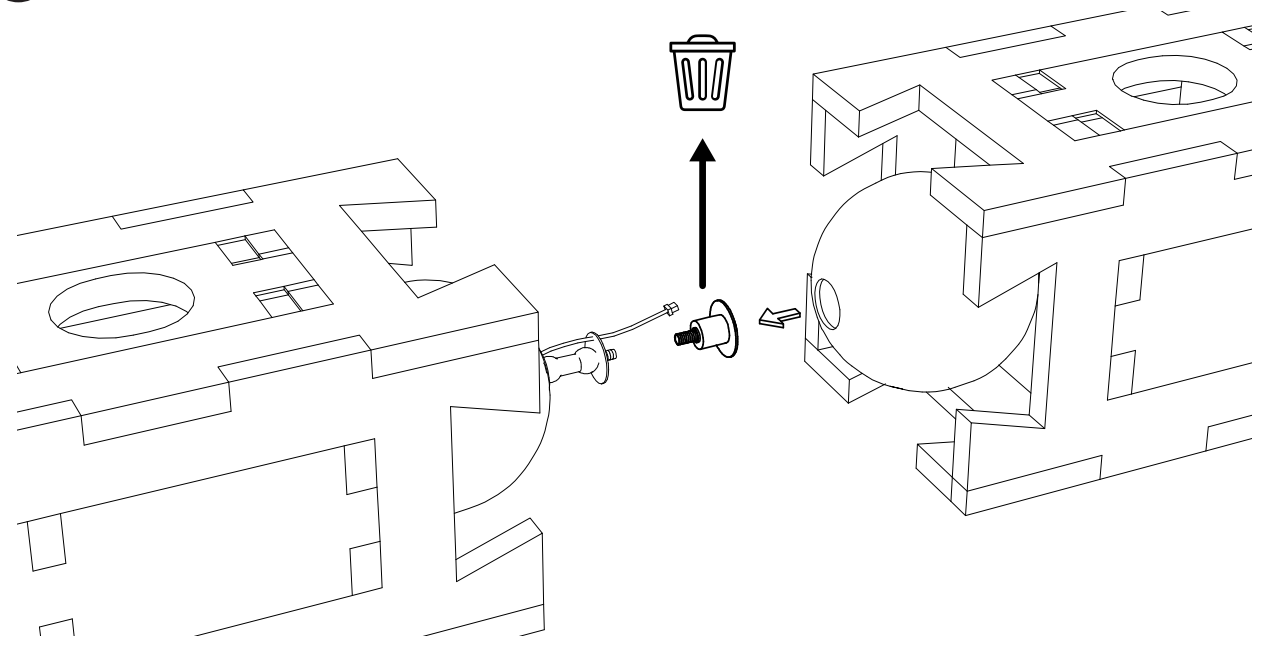
2



3



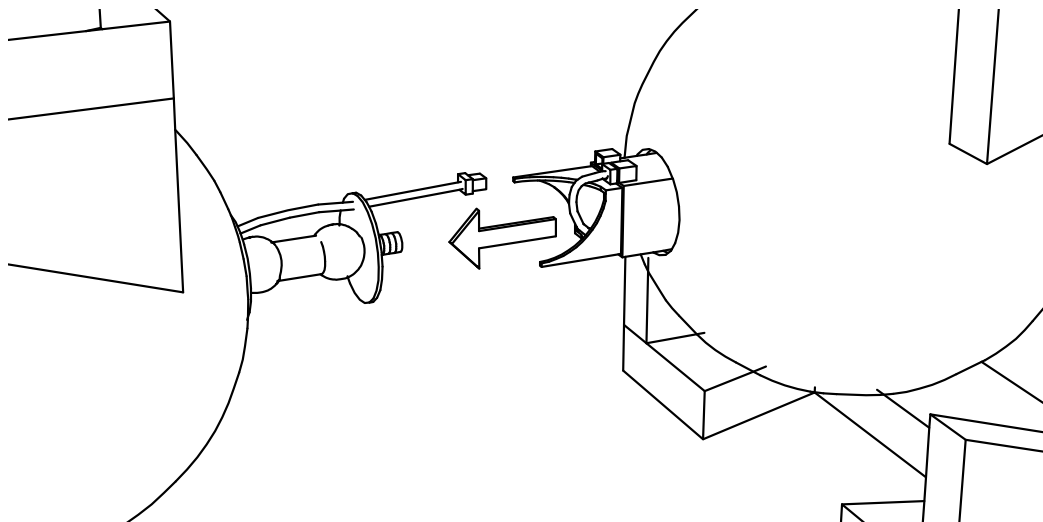
4



5

Partially pull out the LED system

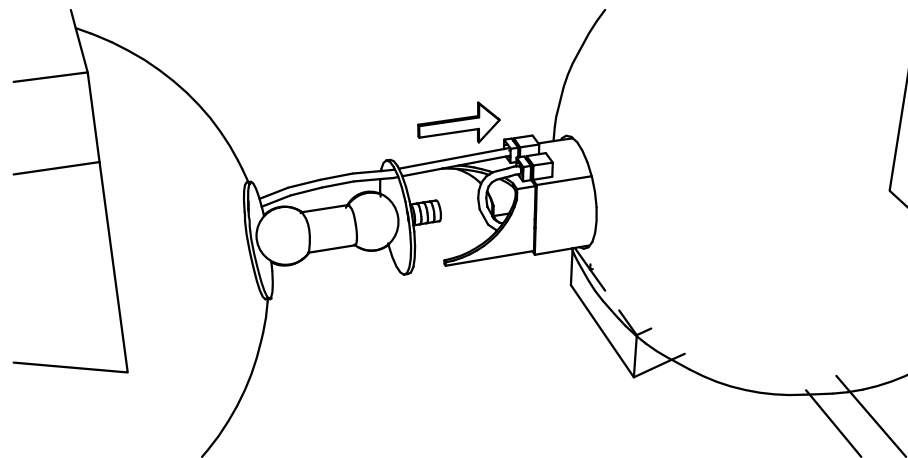
Sortir partiellement le système de LED



6

Connect the electrical wire to the LED system

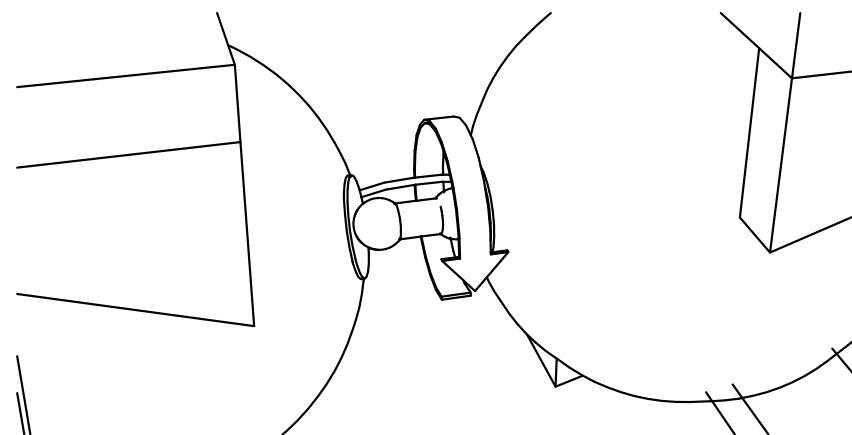
Connecter le fils électrique au système de LED



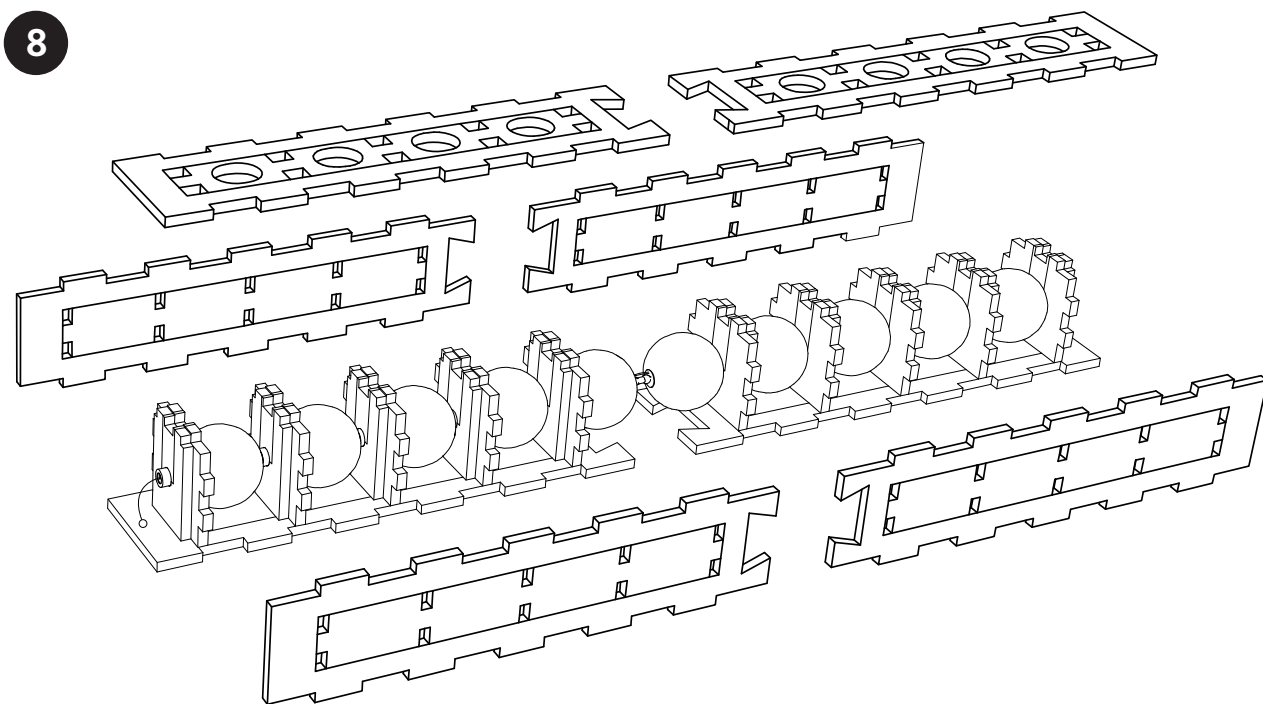
7

Put the LED system back into the glass globe, attach the joint to the glass globe by screwing the 1" metal ball until the joint is properly in place. ⚠ Do not screw too hard to avoid the glass to globe to break! ⚠

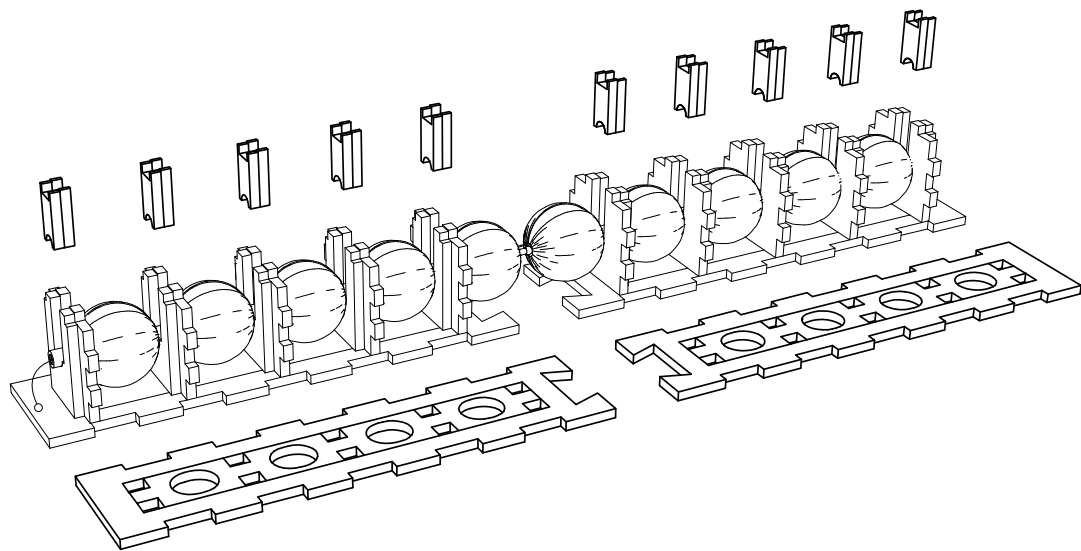
Remettez le système de LED dans le globe de verre, attachez l'articulation au globe de verre en vissant la boule de métal de 1" jusqu'à ce que l'articulation soit correctement en place. ⚠ Ne pas visser trop fort pour ne pas briser le verre! ⚠



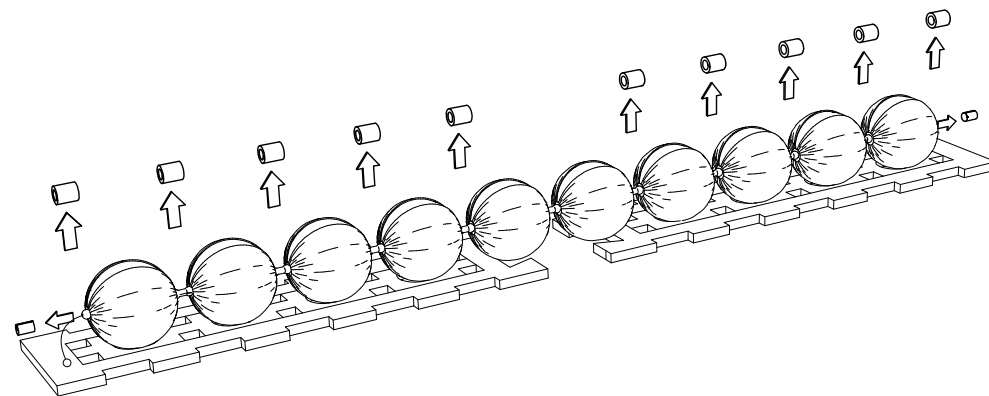
8



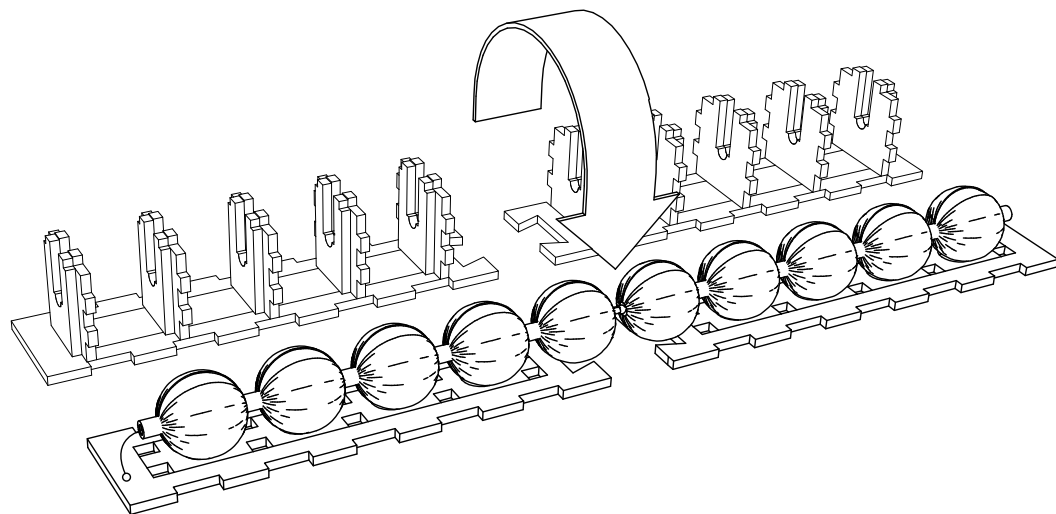
9



11

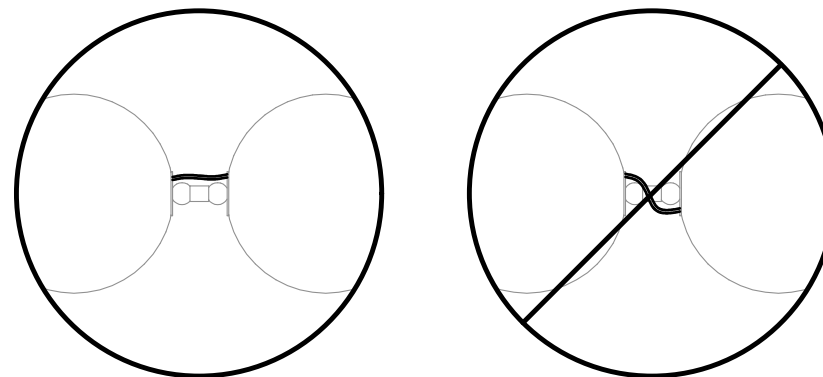


10

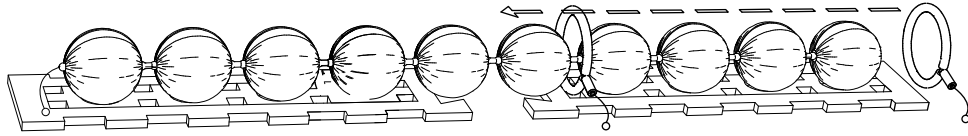


12

Make sure that the electrical cables are not twisted
S'assurer que les fils électriques ne sont pas torsadés



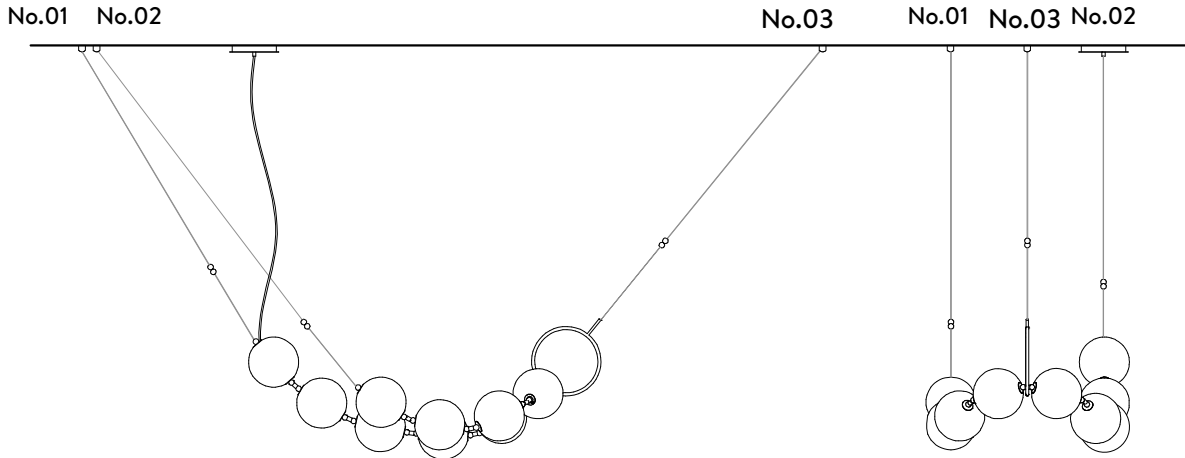
13



14

Annexe A

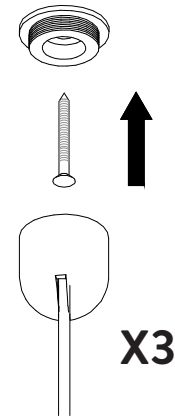
See Annexe A for the location of the anchors
Voir Annexe A pour le positionnement des ancrages



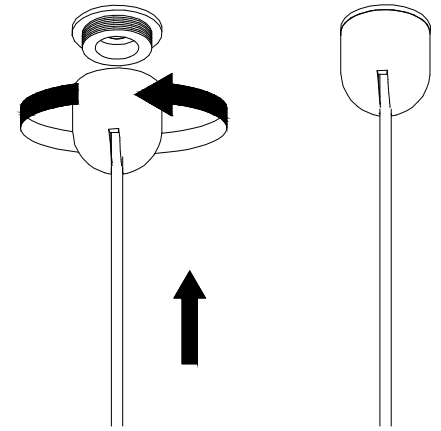
15

Blocking/support must be included in the ceiling for the installation of the Coco and must support minimum 120lbs. Use appropriate screw (not included)

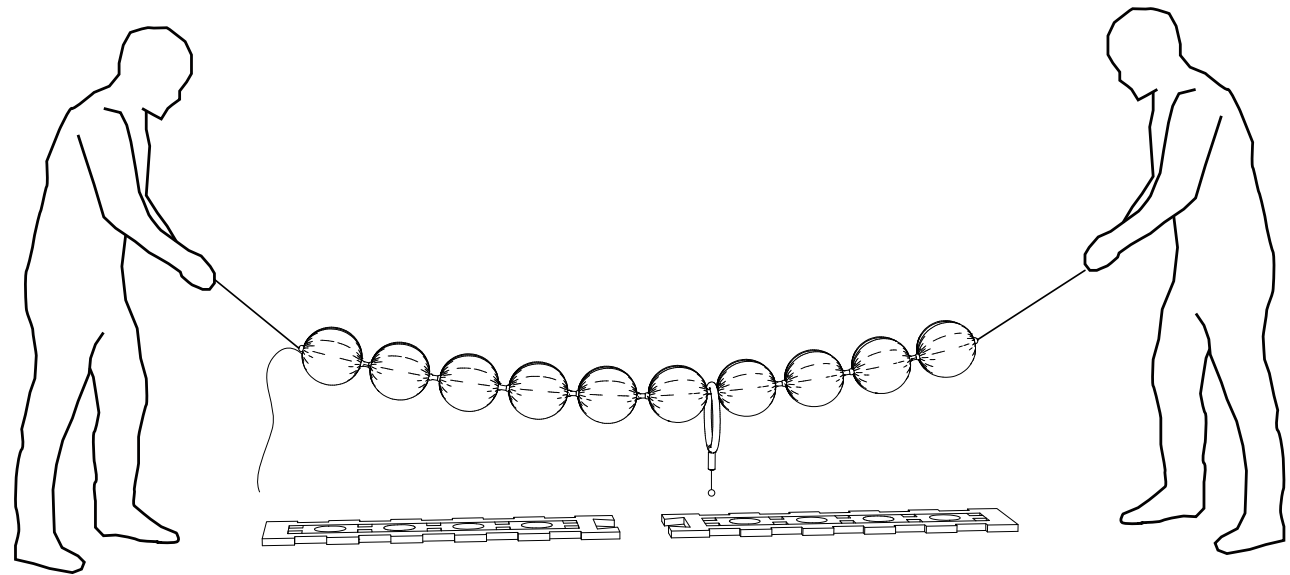
Du blocage/ support doit être inclus dans le plafond pour l'installation du Coco et doit supporter un minimum de 120lbs. Utiliser l'ancrage adéquat (non inclut)



16



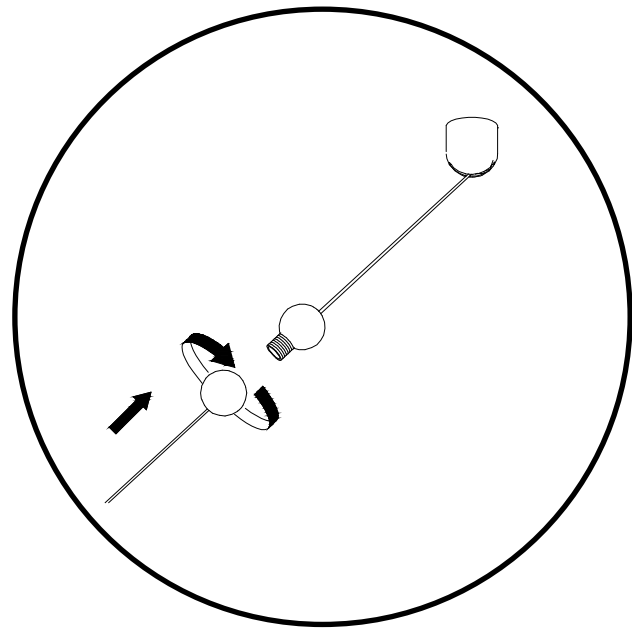
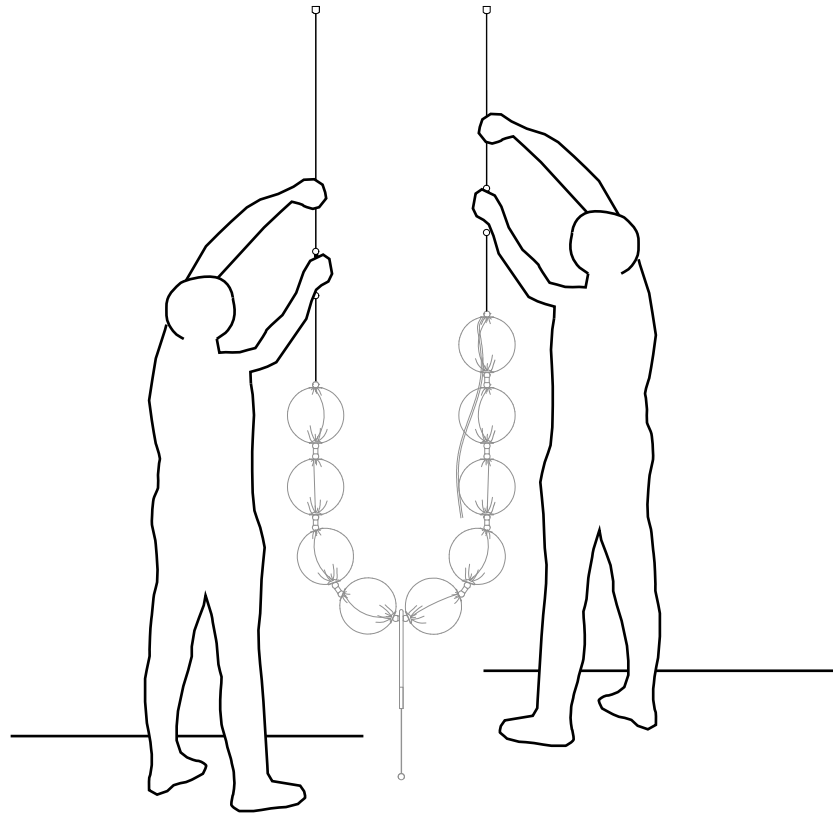
17



18

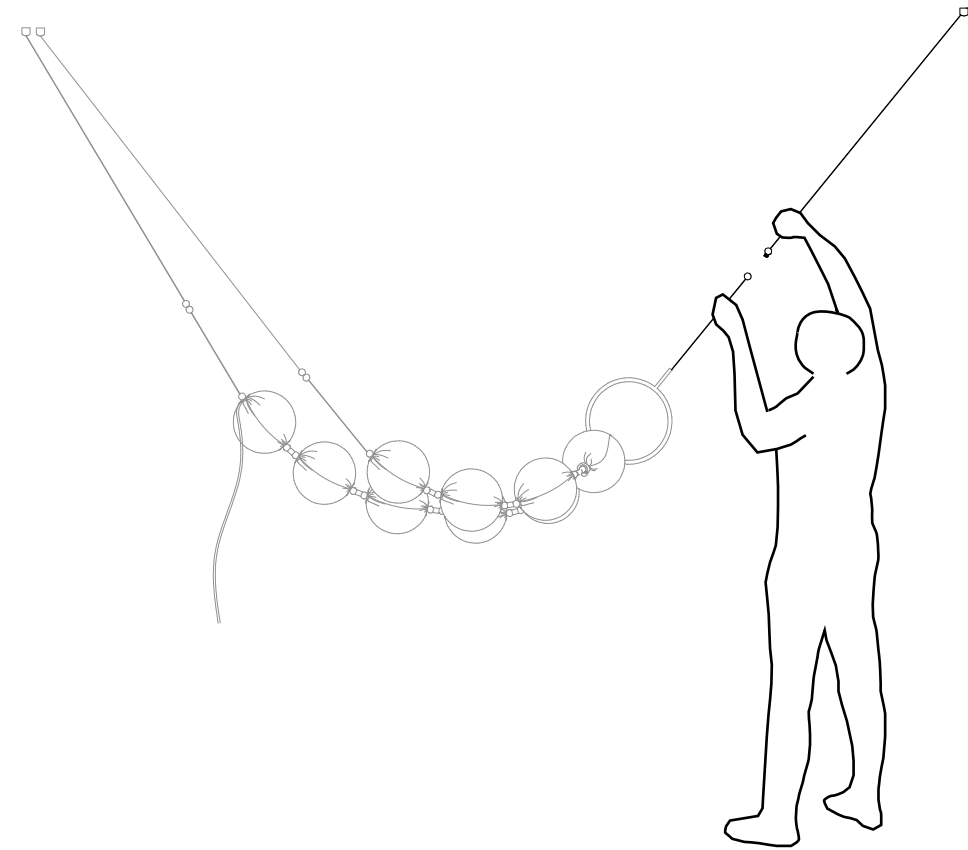
No.01

No.02



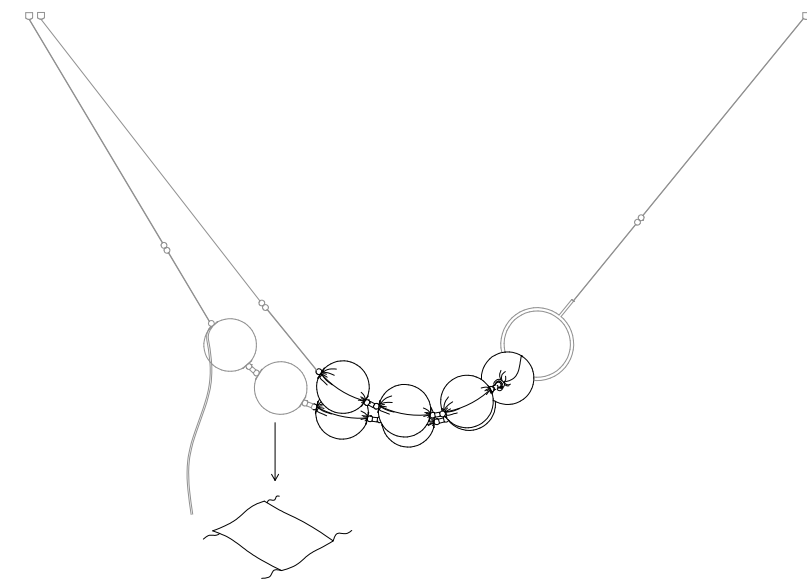
19

No.03

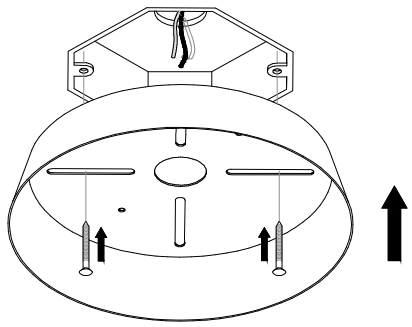


20

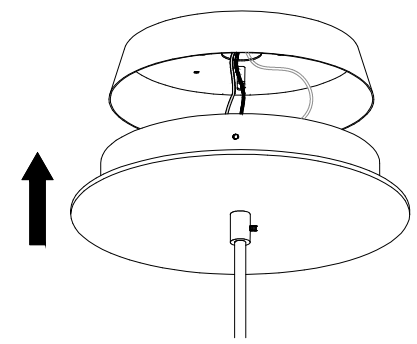
Remove the packaging slowly and carefully
Retirez l'emballage lentement et avec précaution



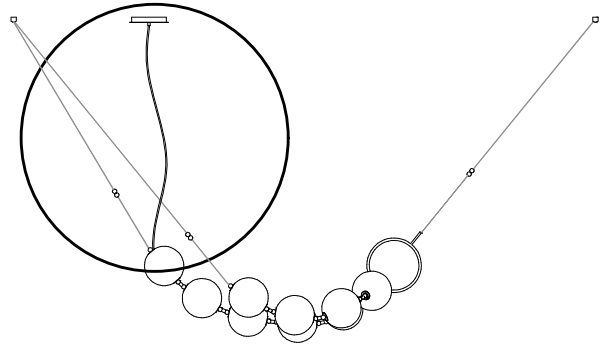
21



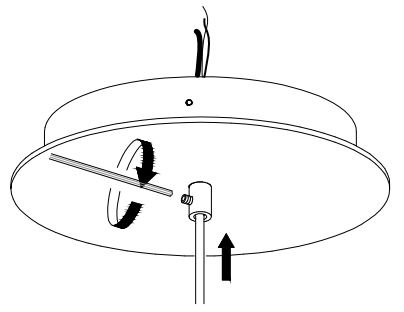
24



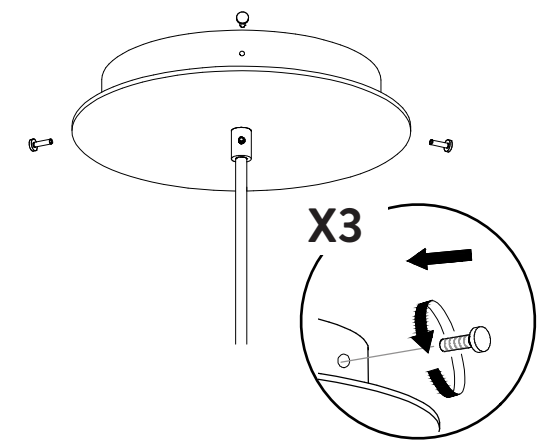
26



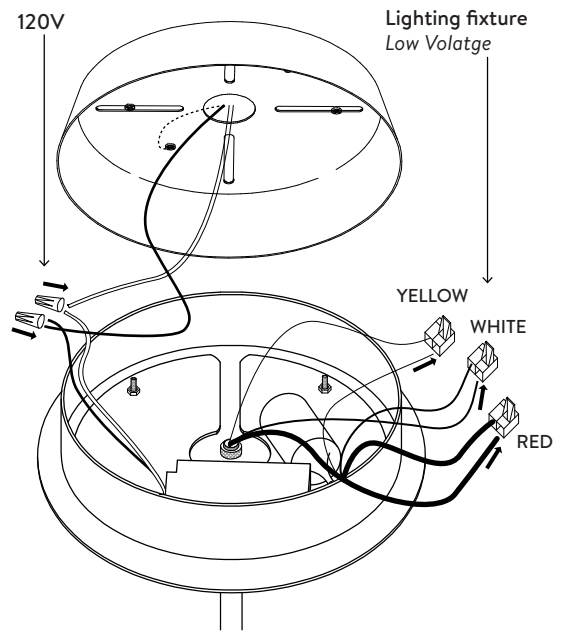
22



25



23



LAROSE GUYON

twentieth

www.twentieth.net
sales@twentieth.net
323.904.1200

CAUTION / ATTENTION



- Before starting, turn off power at main circuit panel / Couper l'alimentation avant à l'installation.
- Use appropriate screws and anchors / Utiliser les vis et les ancrages appropriés
- Wear gloves when handling lamp and handle materials with care / Portez des gants lors de la manipulation de la lampe et manipulez les matériaux avec précaution.



NOTES

LAROSE GUYON recommends that the lighting fixtures be installed by a professional. LAROSE GUYON is not responsible or liable under any circumstances for misfortunes and/or accidents that may occur due to the installation of their products. / LAROSE GUYON recommande fortement l'utilisation des services d'un professionnel pour l'accrochage et l'installation de tous les luminaires. LAROSE GUYON n'est pas responsable, en aucun cas, des accidents dus à l'installation de leurs produits.

ASSEMBLY / ASSEMBLAGE

Coco - 02

Coco 3

Installation Guide

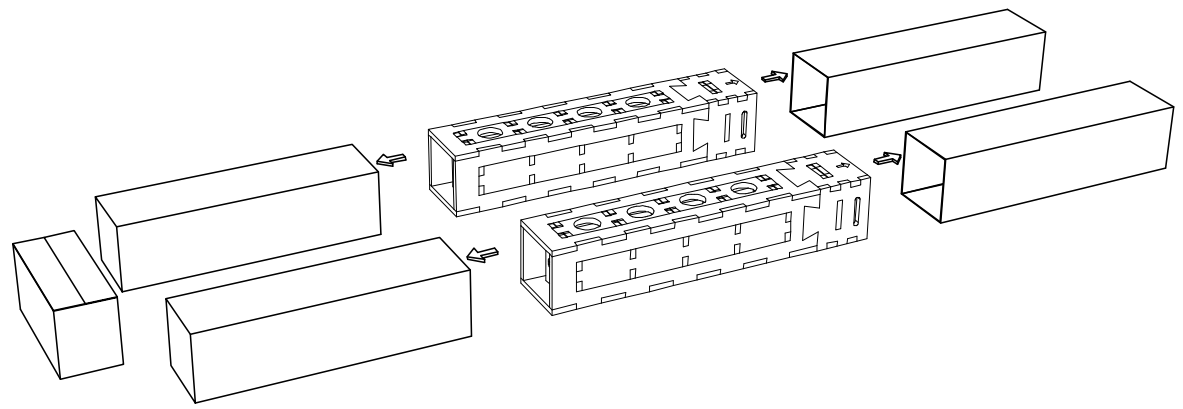
twentieth

www.twentieth.net

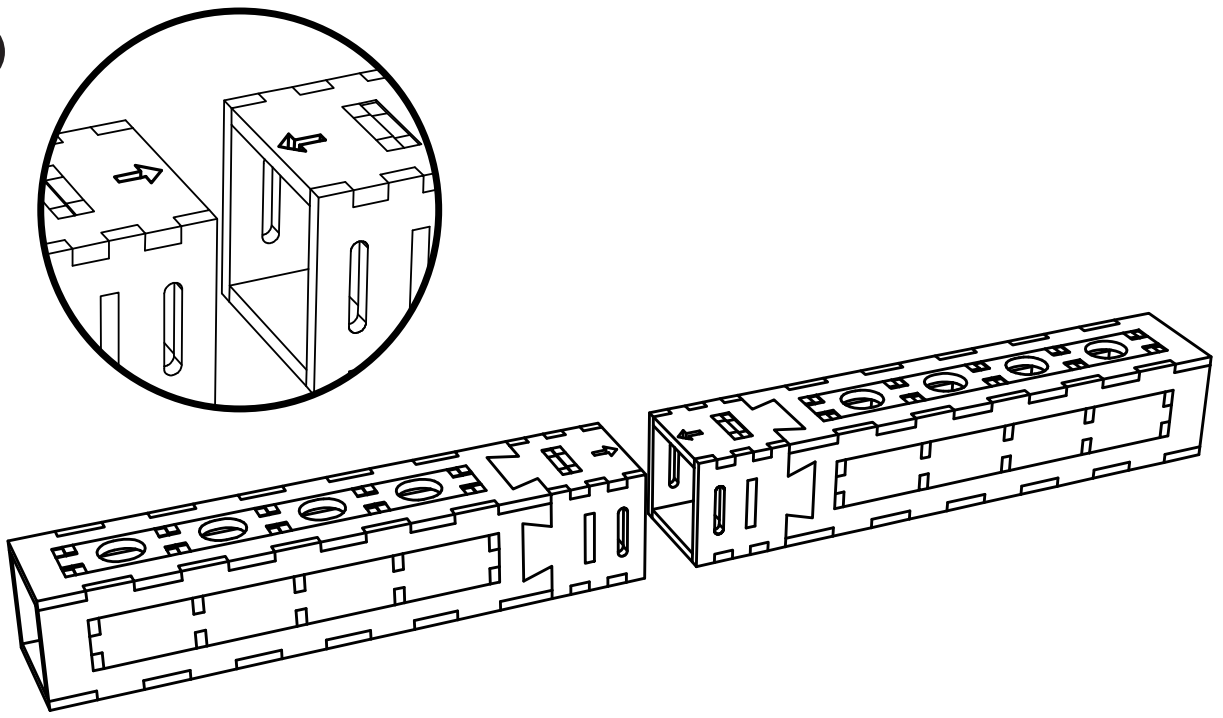
sales@twentieth.net

323.904.1200

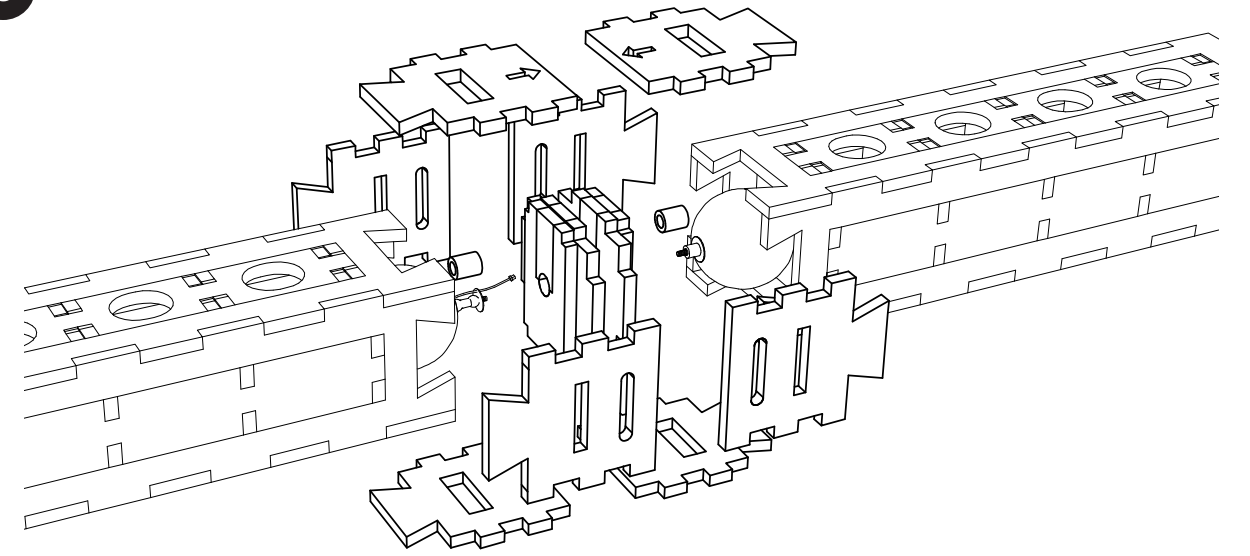
1



2



3



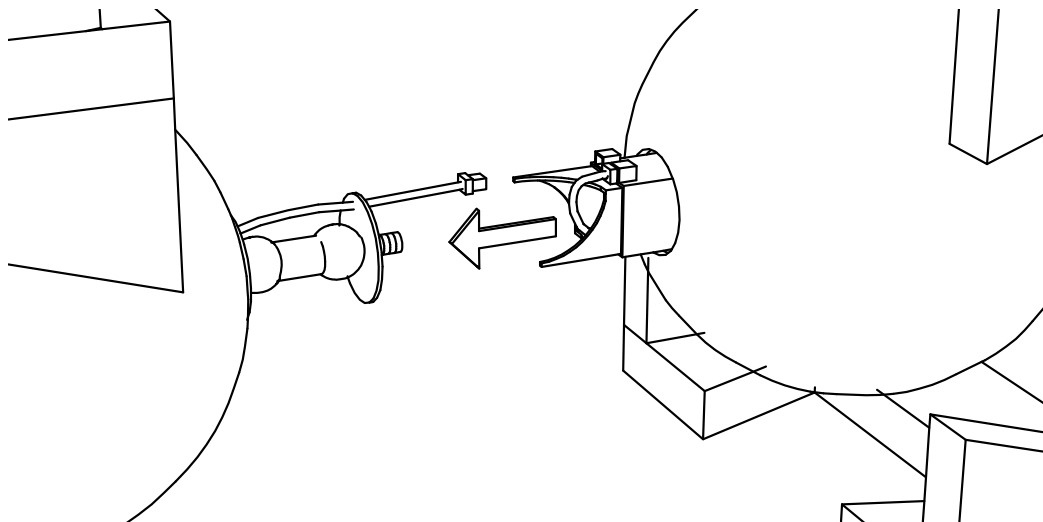
4



5

Partially pull out the LED system

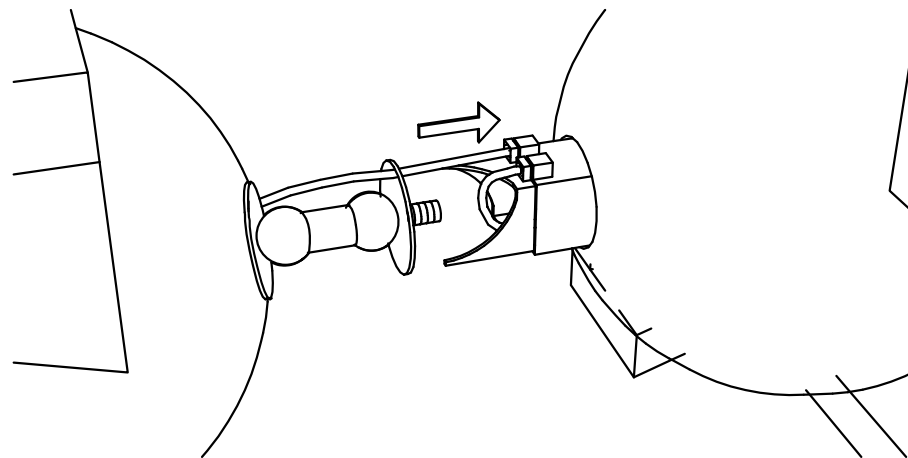
Sortir partiellement le système de LED



6

Connect the electrical wire to the LED system

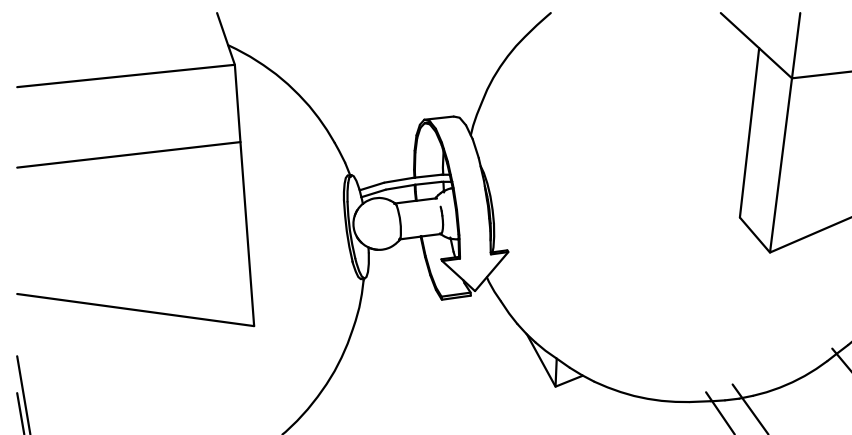
Connecter le fils électrique au système de LED



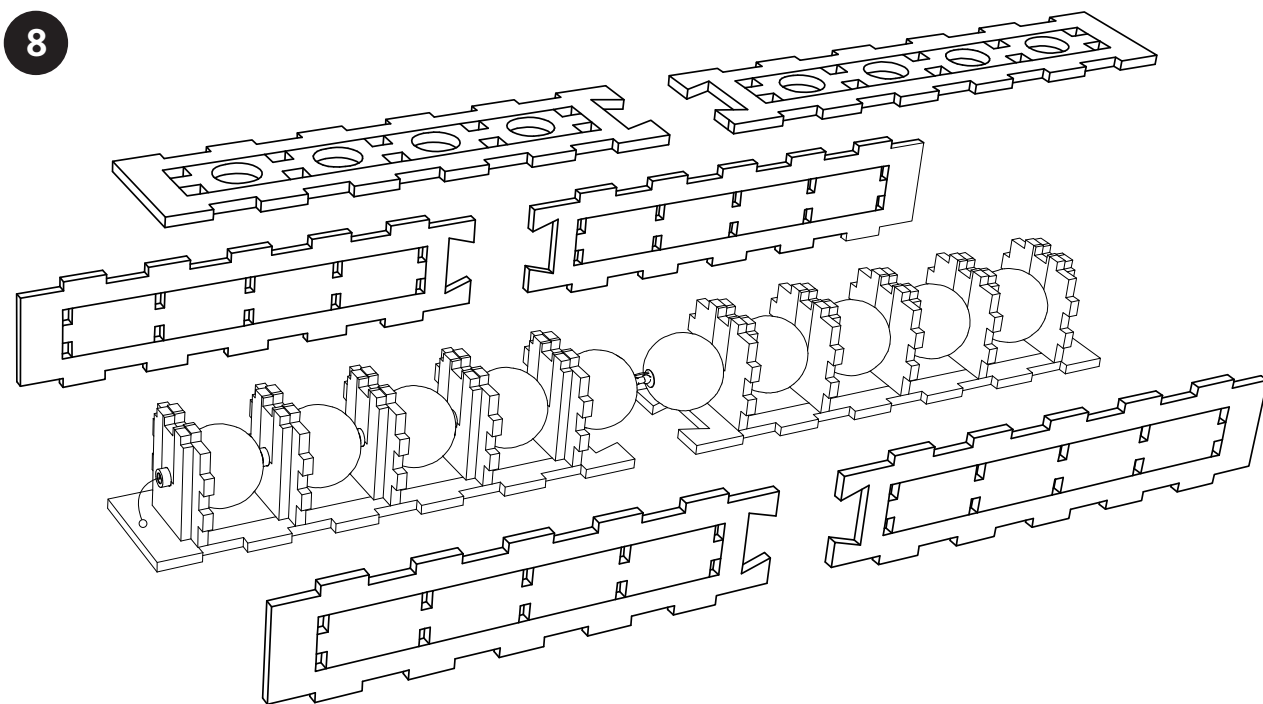
7

Put the LED system back into the glass globe, attach the joint to the glass globe by screwing the 1" metal ball until the joint is properly in place. ⚠ Do not screw too hard to avoid the glass to globe to break! ⚠

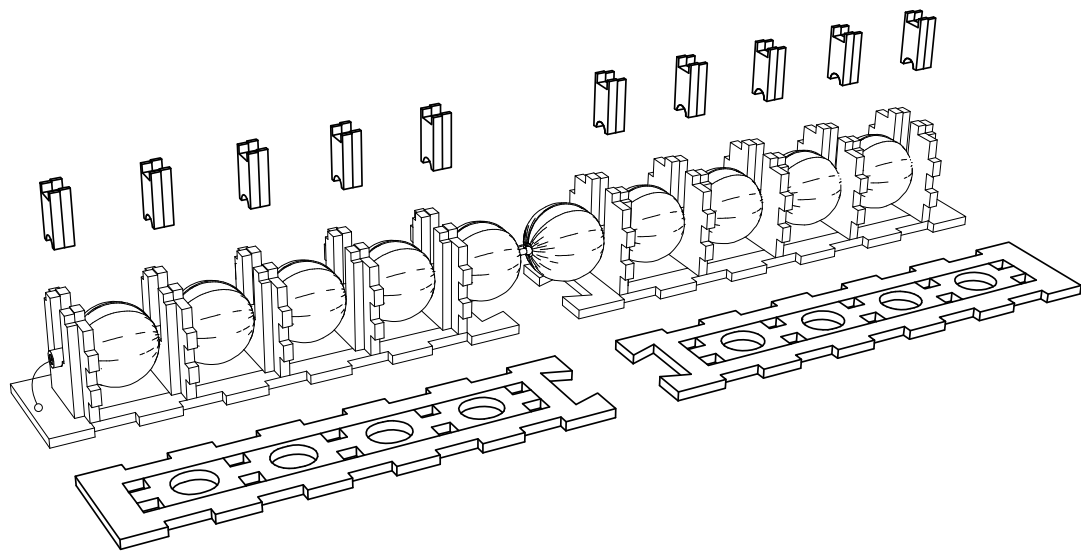
Remettez le système de LED dans le globe de verre, attachez l'articulation au globe de verre en vissant la boule de métal de 1" jusqu'à ce que l'articulation soit correctement en place. ⚠ Ne pas visser trop fort pour ne pas briser le verre! ⚠



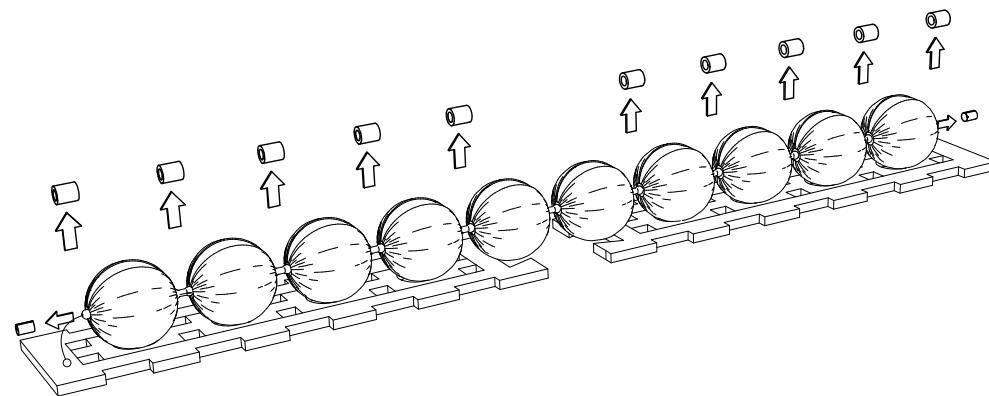
8



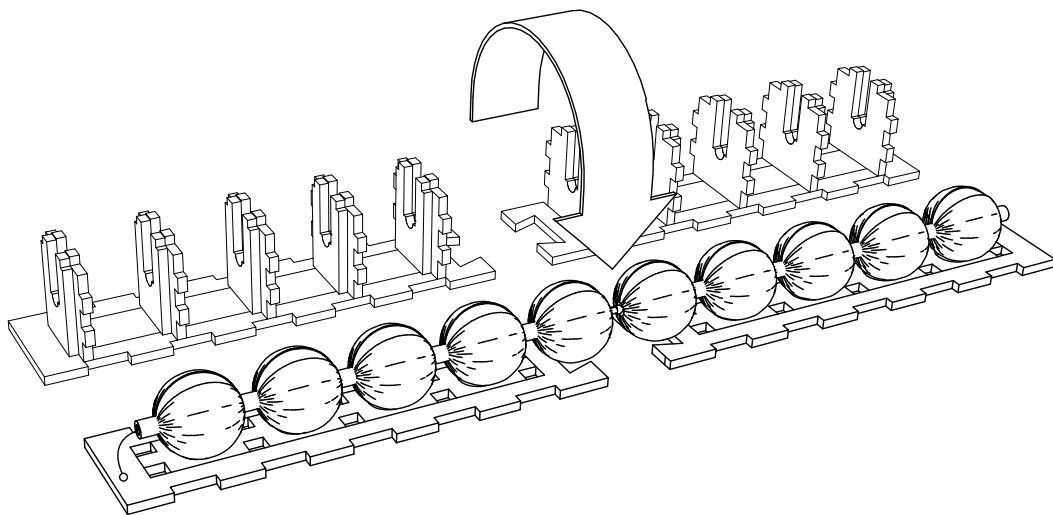
9



11

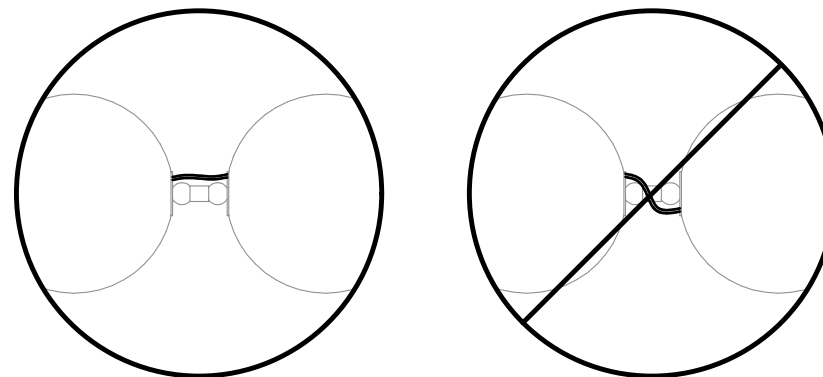


10



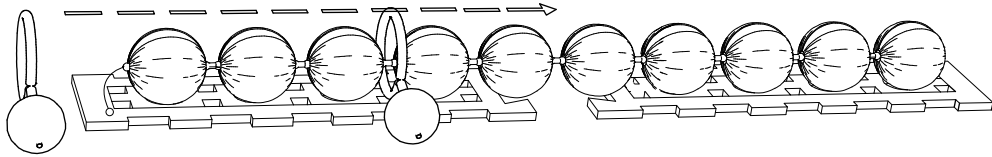
12

Make sure that the electrical cables are not twisted
S'assurer que les fils électriques ne sont pas torsadés



13

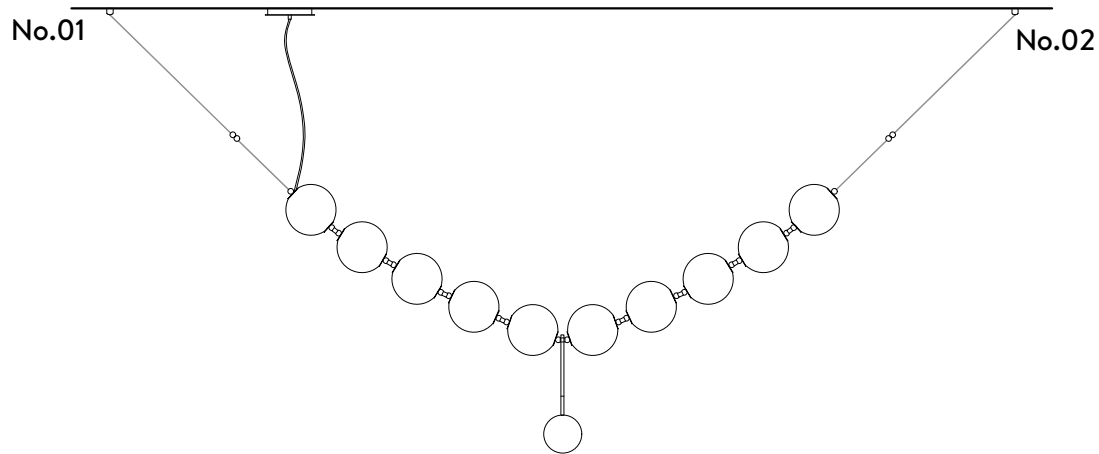
If applicable
Si applicable



14

Annexe A

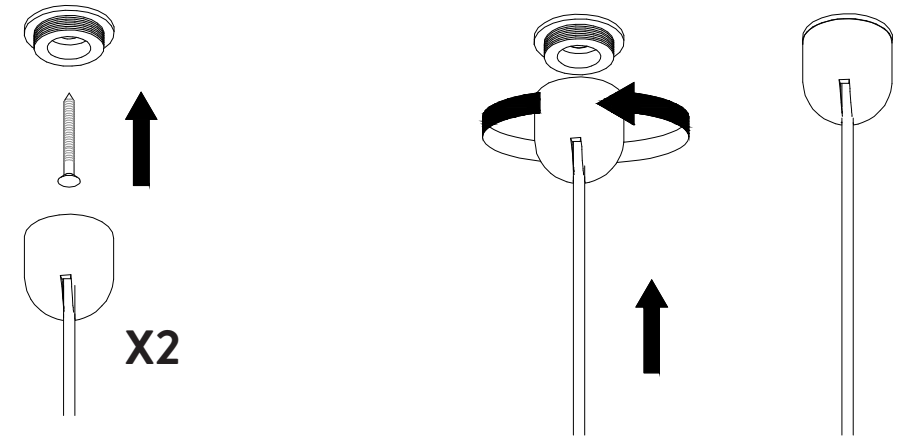
See Annexe A for the location of the anchors
Voir Annexe A pour le positionnement des ancrages



15

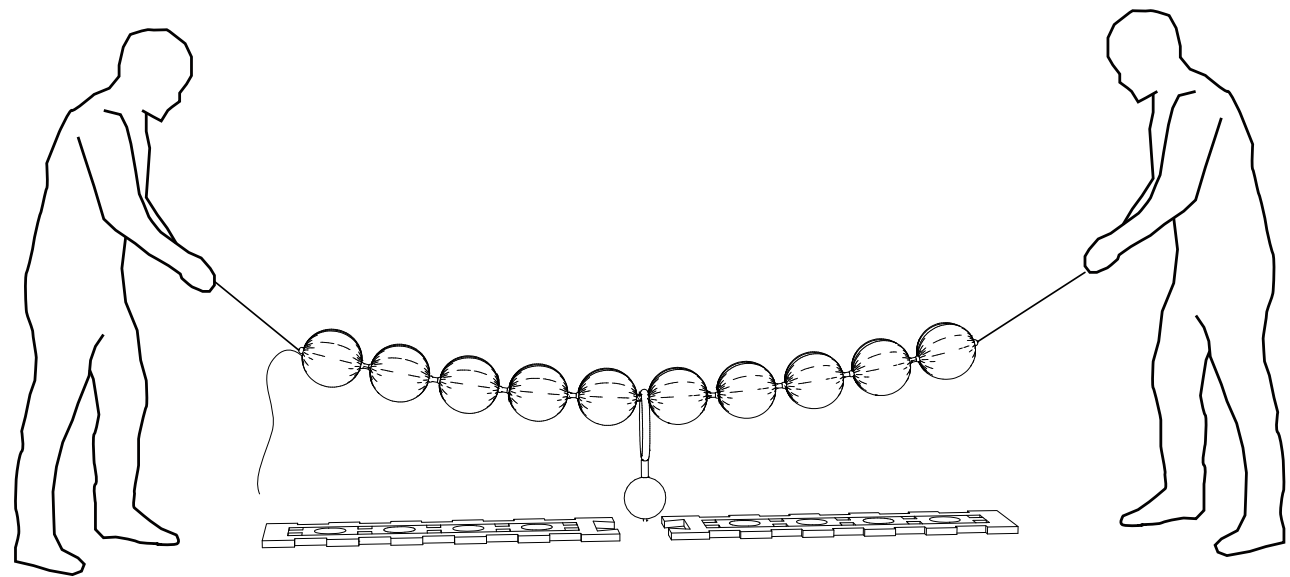
Blocking/support must be included in the ceiling for the installation of the Coco and must support minimum 120lbs. Use appropriate screw (not included)

Du blocage/ support doit être inclus dans le plafond pour l'installation du Coco et doit supporter un minimum de 120lbs. Utiliser l'ancrage adéquat (non inclut)



16

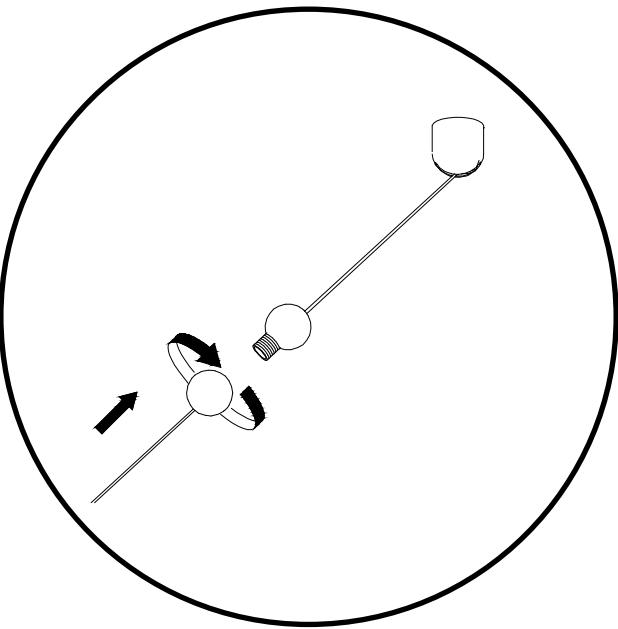
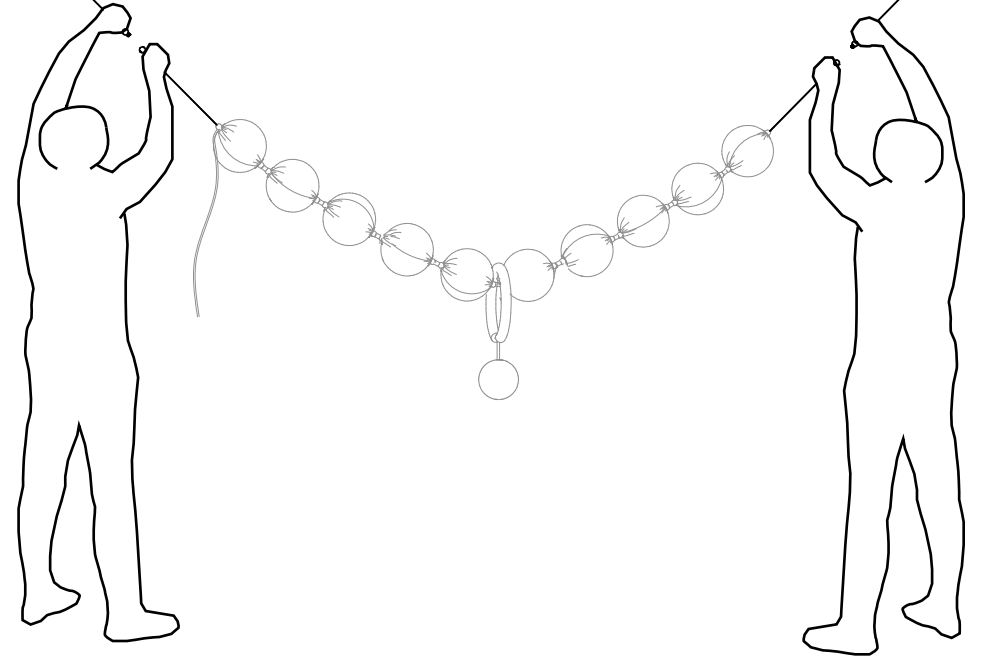
17



18

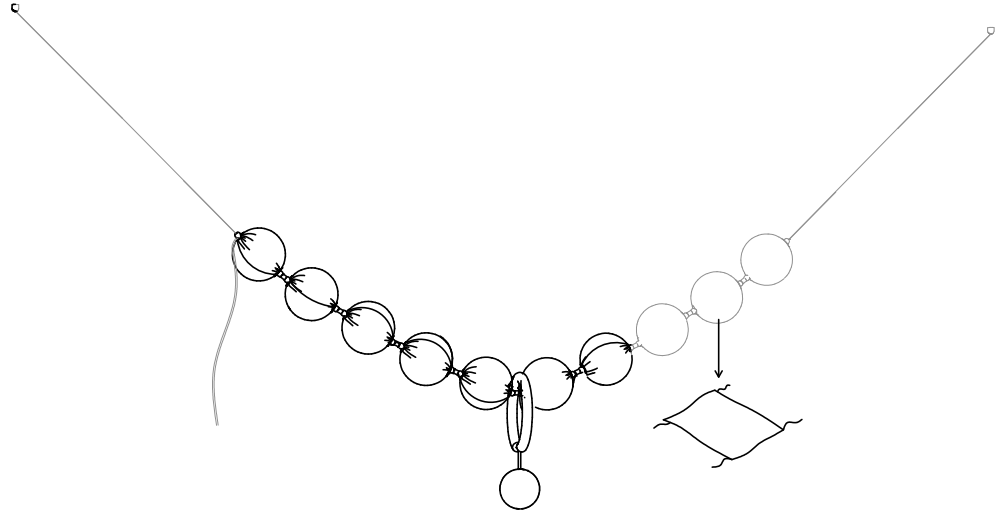
Anchor No.01

Anchor No.02

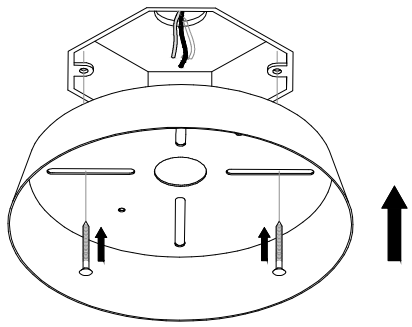


19

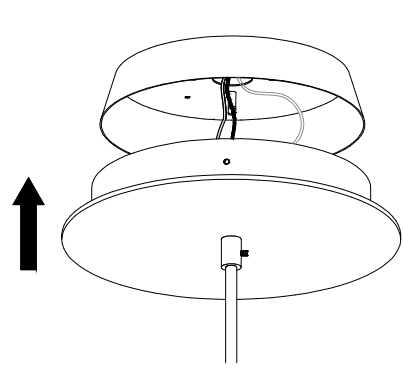
Remove the packaging slowly and carefully
Retirez l'emballage lentement et avec précaution



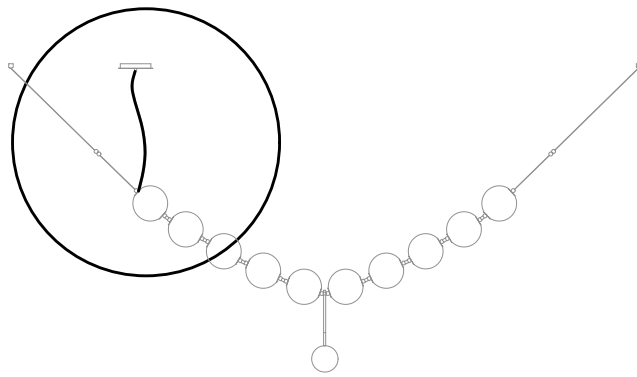
20



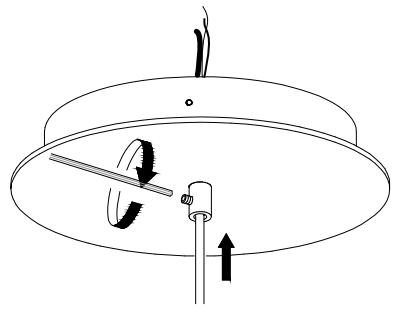
23



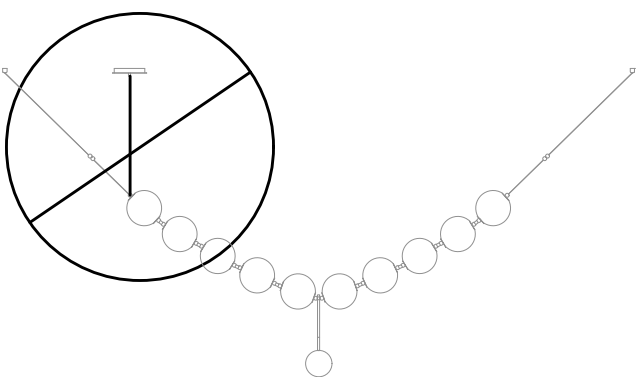
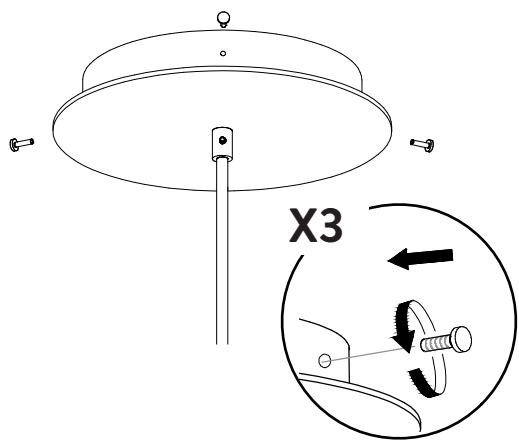
25



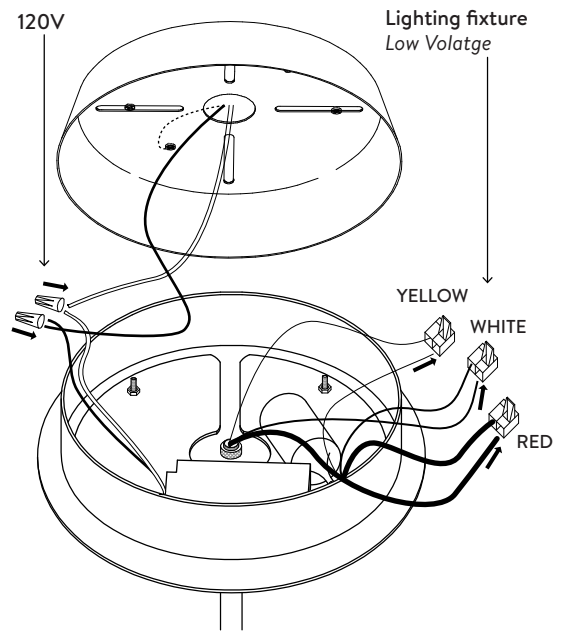
21



24



22



LAROSE GUYON

twentieth

www.twentieth.net
sales@twentieth.net
323.904.1200

CAUTION / ATTENTION



- Before starting, turn off power at main circuit panel / Couper l'alimentation avant à l'installation.
- Use appropriate screws and anchors / Utiliser les vis et les ancrages appropriés
- Wear gloves when handling lamp and handle materials with care / Portez des gants lors de la manipulation de la lampe et manipulez les matériaux avec précaution.



NOTES

LAROSE GUYON recommends that the lighting fixtures be installed by a professional. LAROSE GUYON is not responsible or liable under any circumstances for misfortunes and/or accidents that may occur due to the installation of their products. / LAROSE GUYON recommande fortement l'utilisation des services d'un professionnel pour l'accrochage et l'installation de tous les luminaires. LAROSE GUYON n'est pas responsable, en aucun cas, des accidents dus à l'installation de leurs produits.

ASSEMBLY / ASSEMBLAGE

Coco - 03

Coco 4

Installation Guide

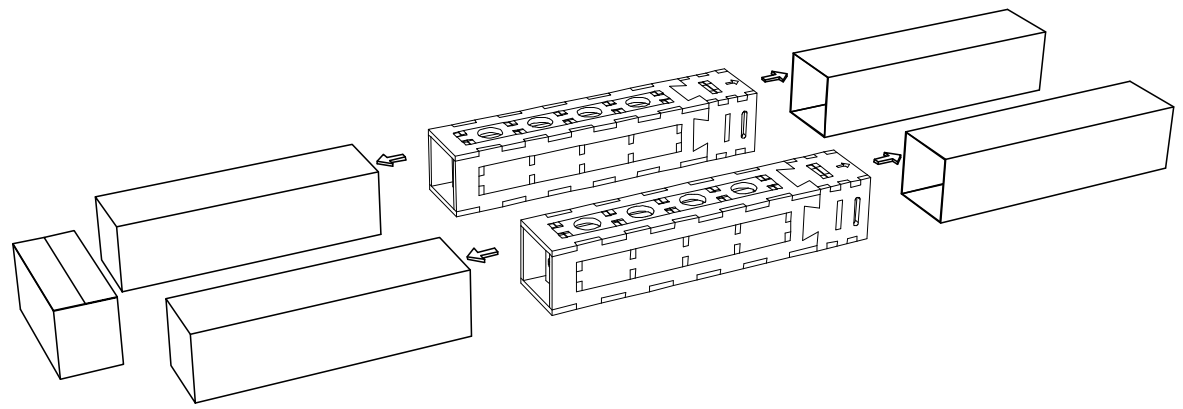
twentieth

www.twentieth.net

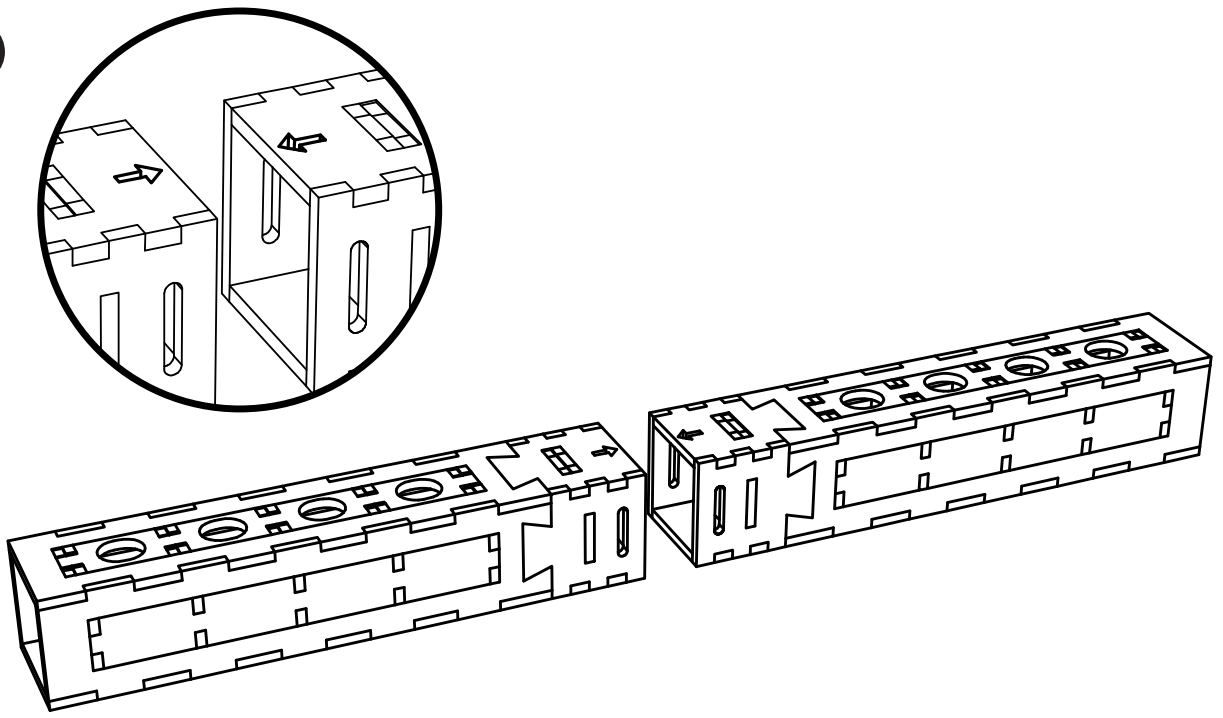
sales@twentieth.net

323.904.1200

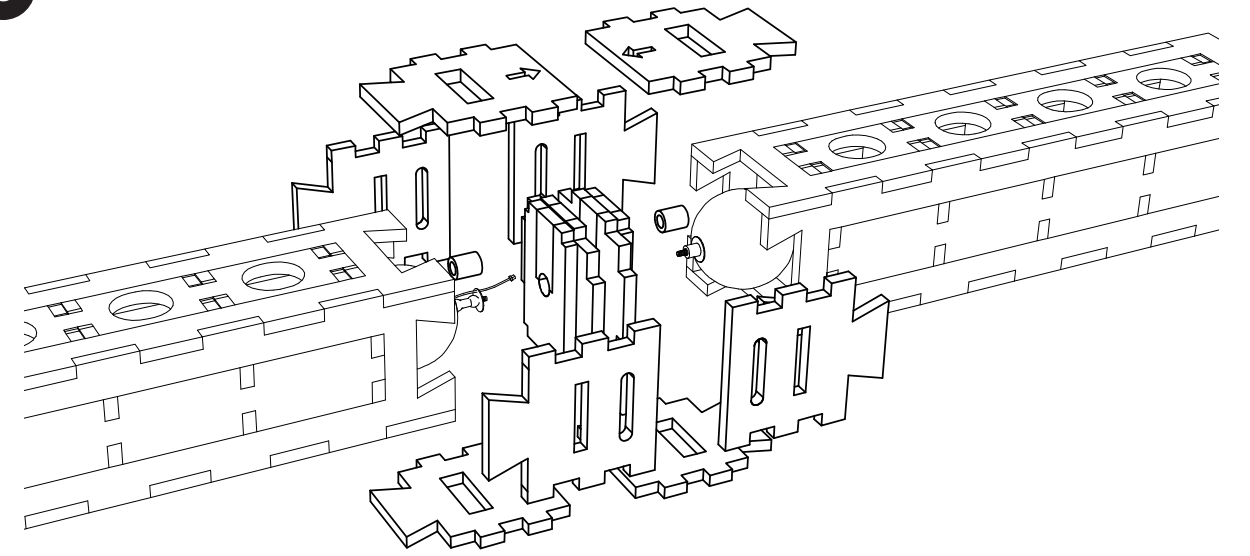
1



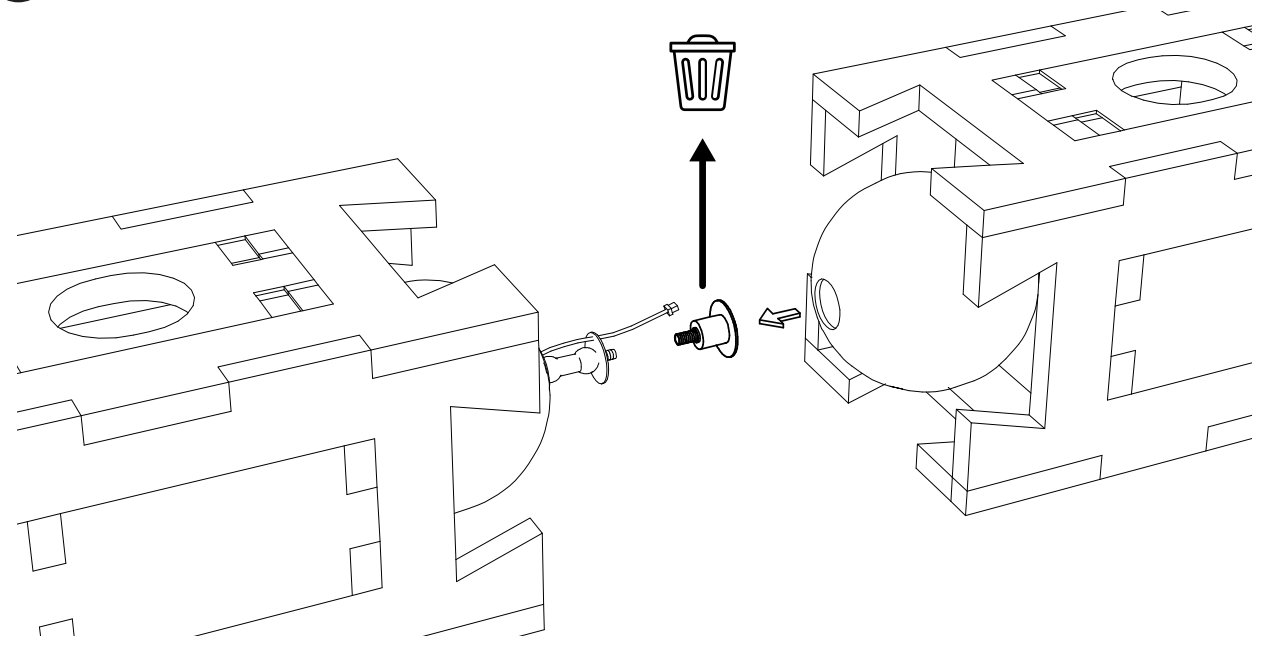
2



3



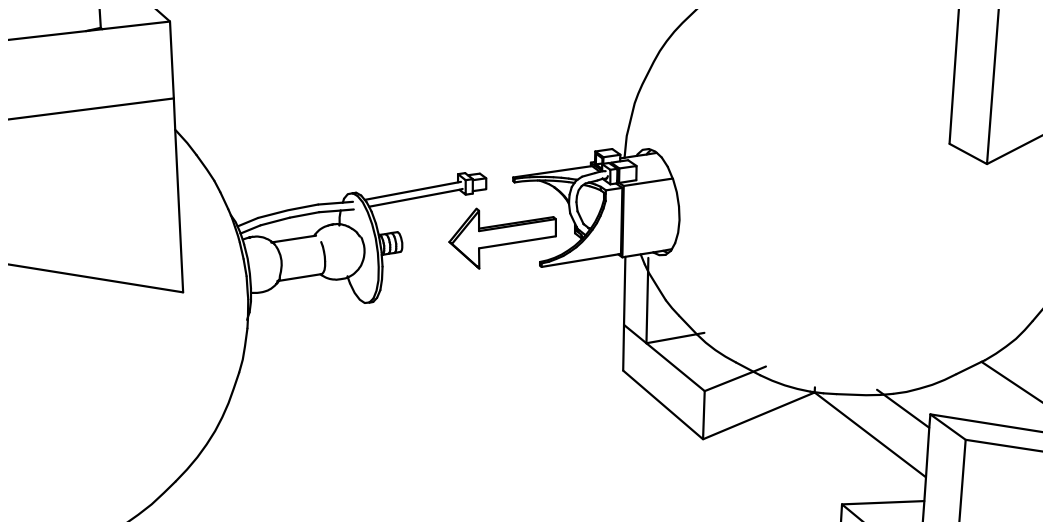
4



5

Partially pull out the LED system

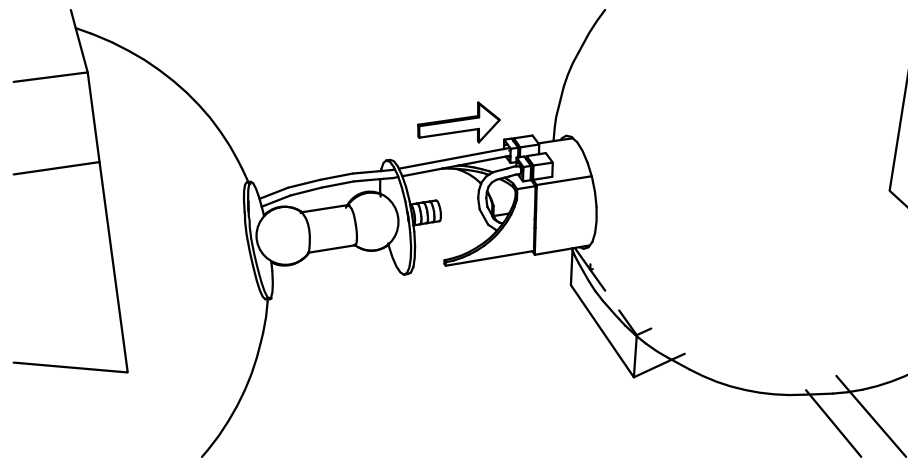
Sortir partiellement le système de LED



6

Connect the electrical wire to the LED system

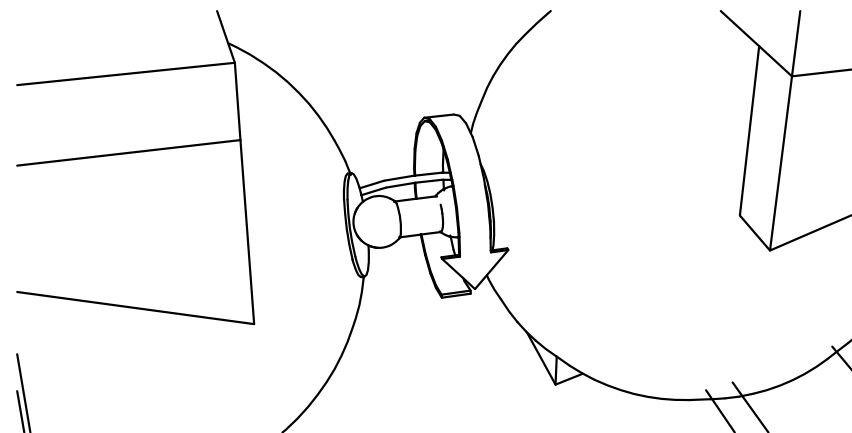
Connecter le fils électrique au système de LED



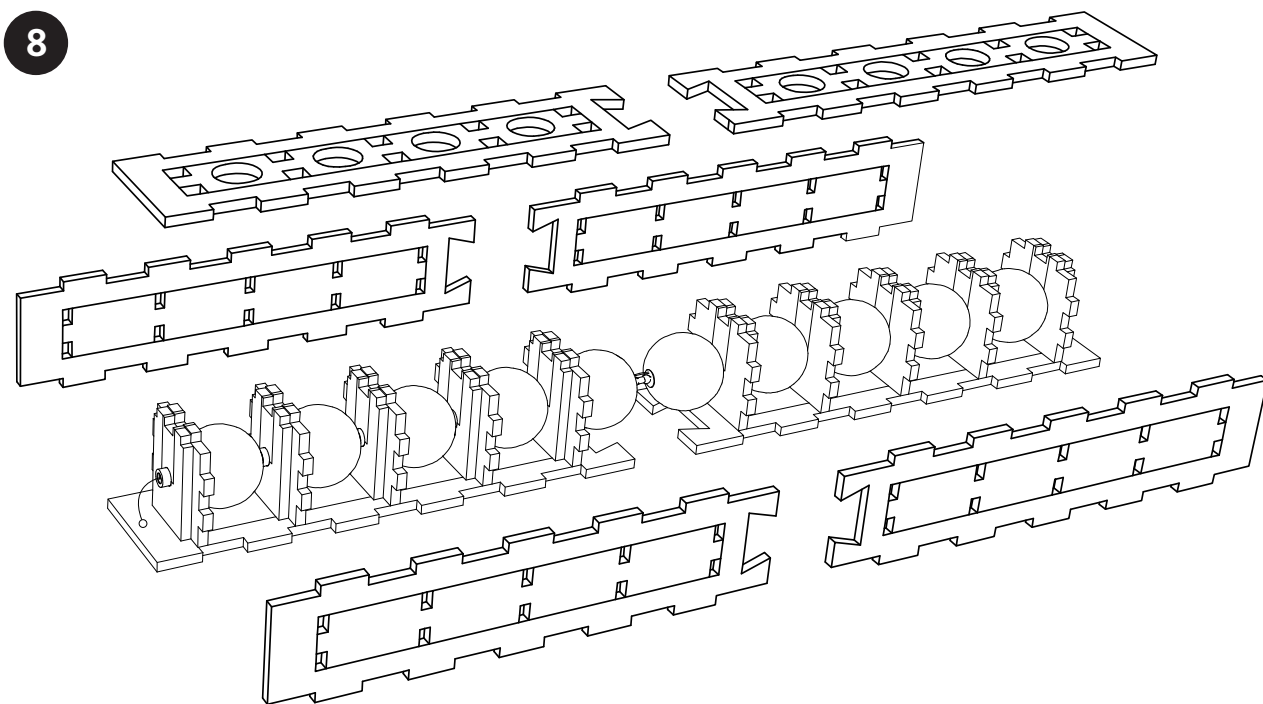
7

Put the LED system back into the glass globe, attach the joint to the glass globe by screwing the 1" metal ball until the joint is properly in place. ⚠ Do not screw too hard to avoid the glass to globe to break! ⚠

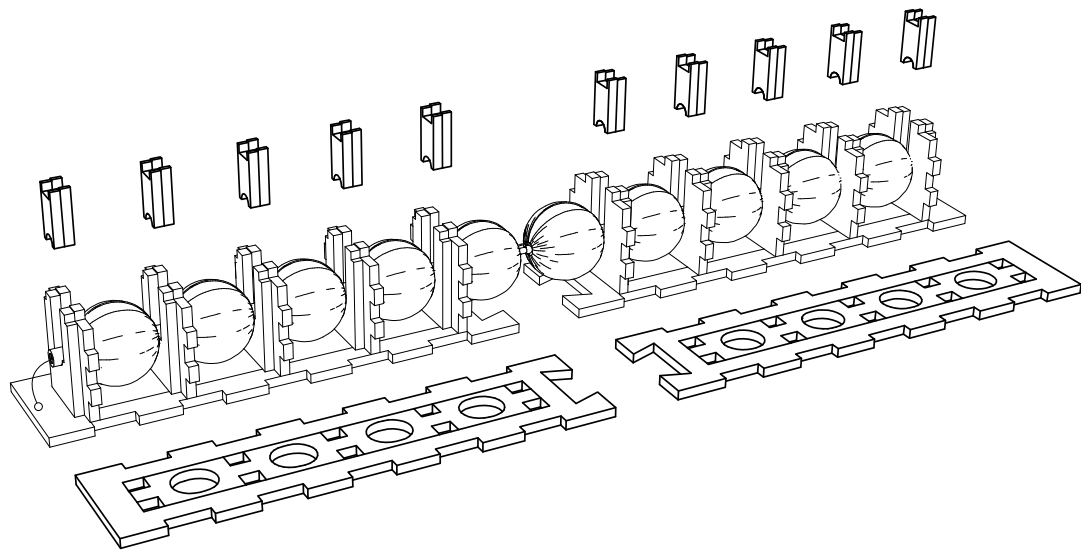
Remettez le système de LED dans le globe de verre, attachez l'articulation au globe de verre en vissant la boule de métal de 1" jusqu'à ce que l'articulation soit correctement en place. ⚠ Ne pas visser trop fort pour ne pas briser le verre! ⚠



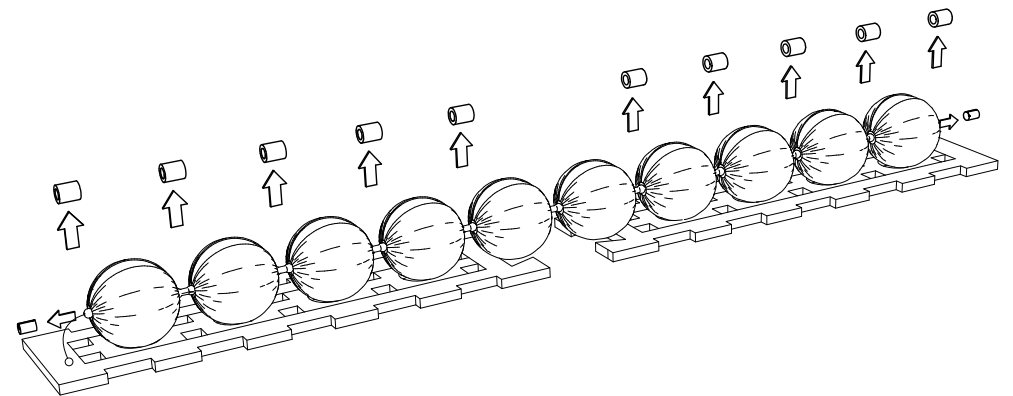
8



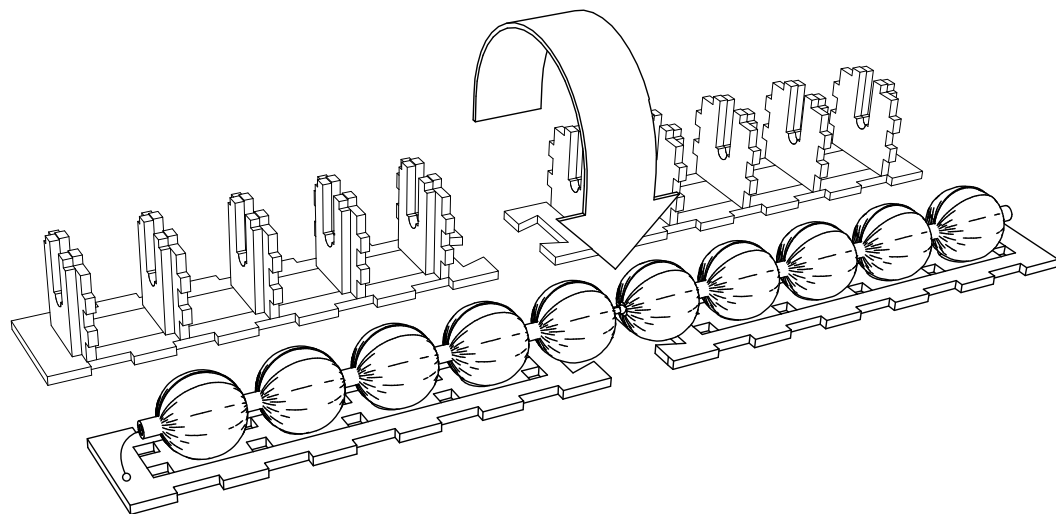
9



11

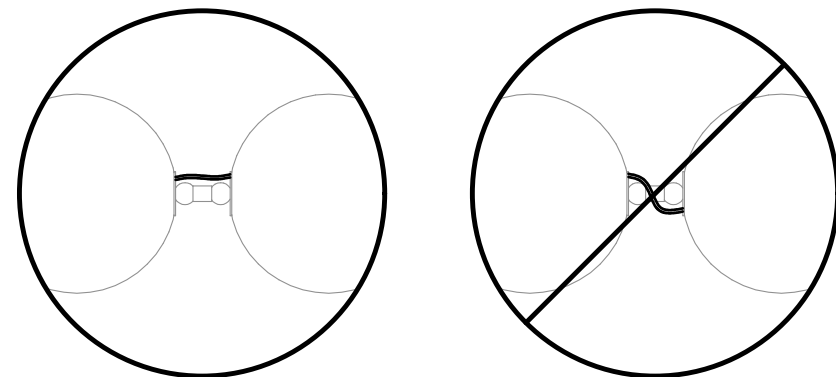


10

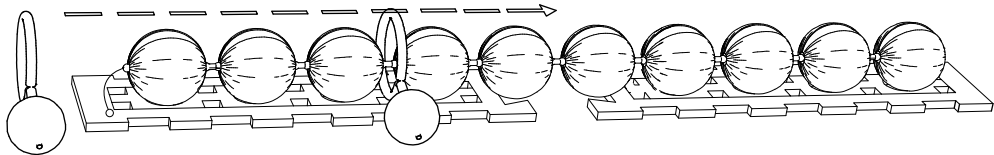


12

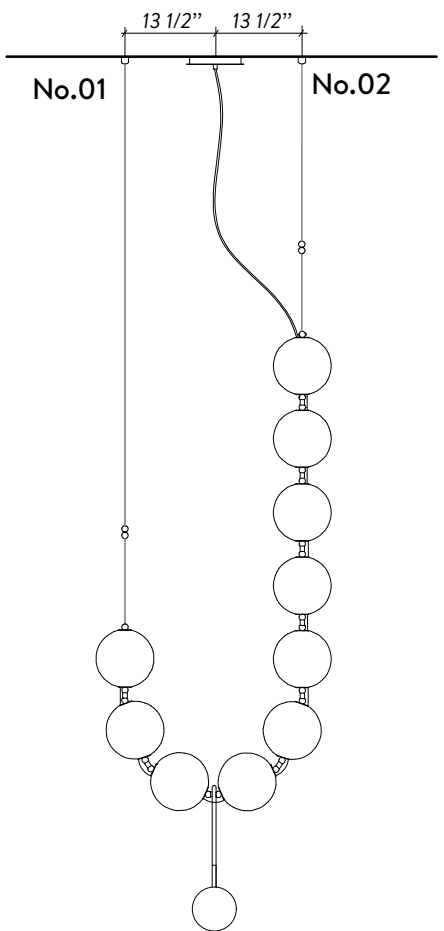
Make sure that the electrical cables are not twisted
S'assurer que les fils électriques ne sont pas torsadés



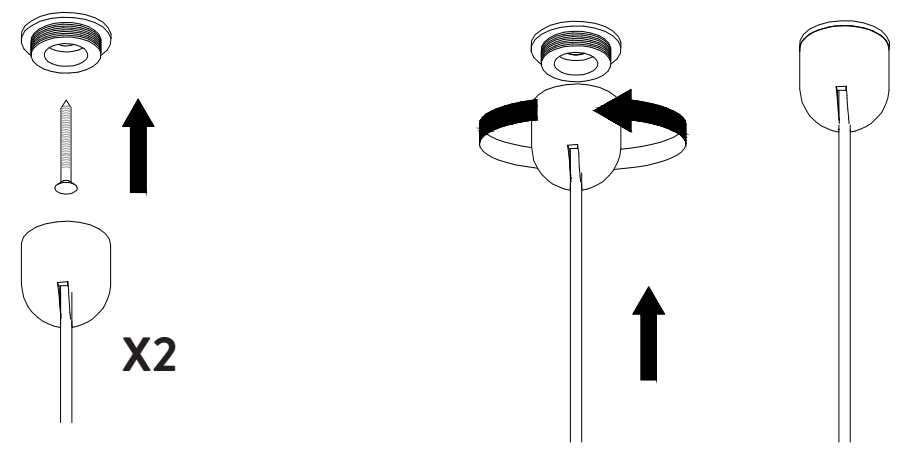
13 If applicable
Si applicable



14

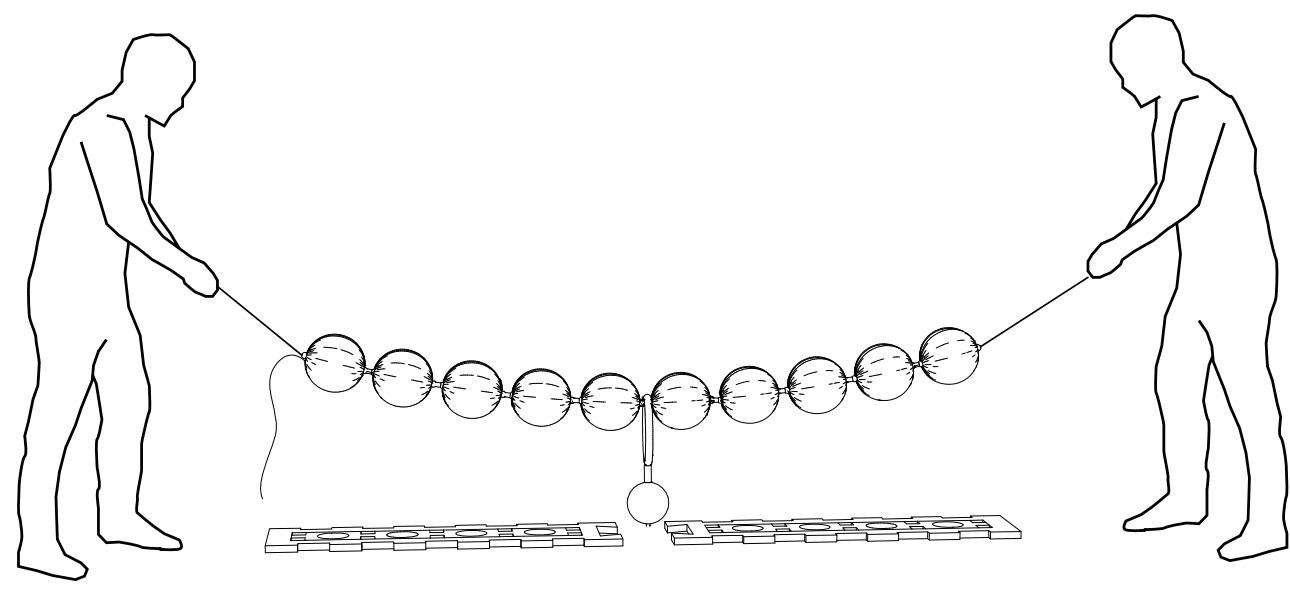
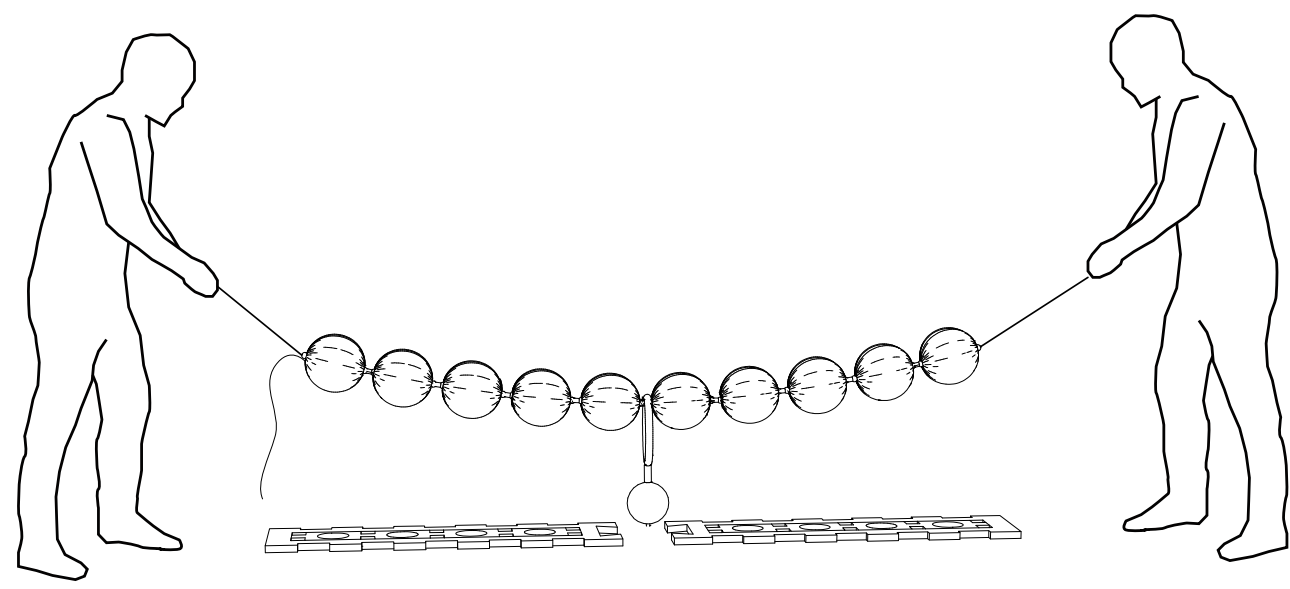


15 Blocking/support must be included in the ceiling for the installation of the Coco and must support minimum 120lbs. Use appropriate screw (not included)
Du blocage/ support doit être inclus dans le plafond pour l'installation du Coco et doit supporter un minimum de 120lbs. Utiliser l'ancrage adéquat (non inclut)



16

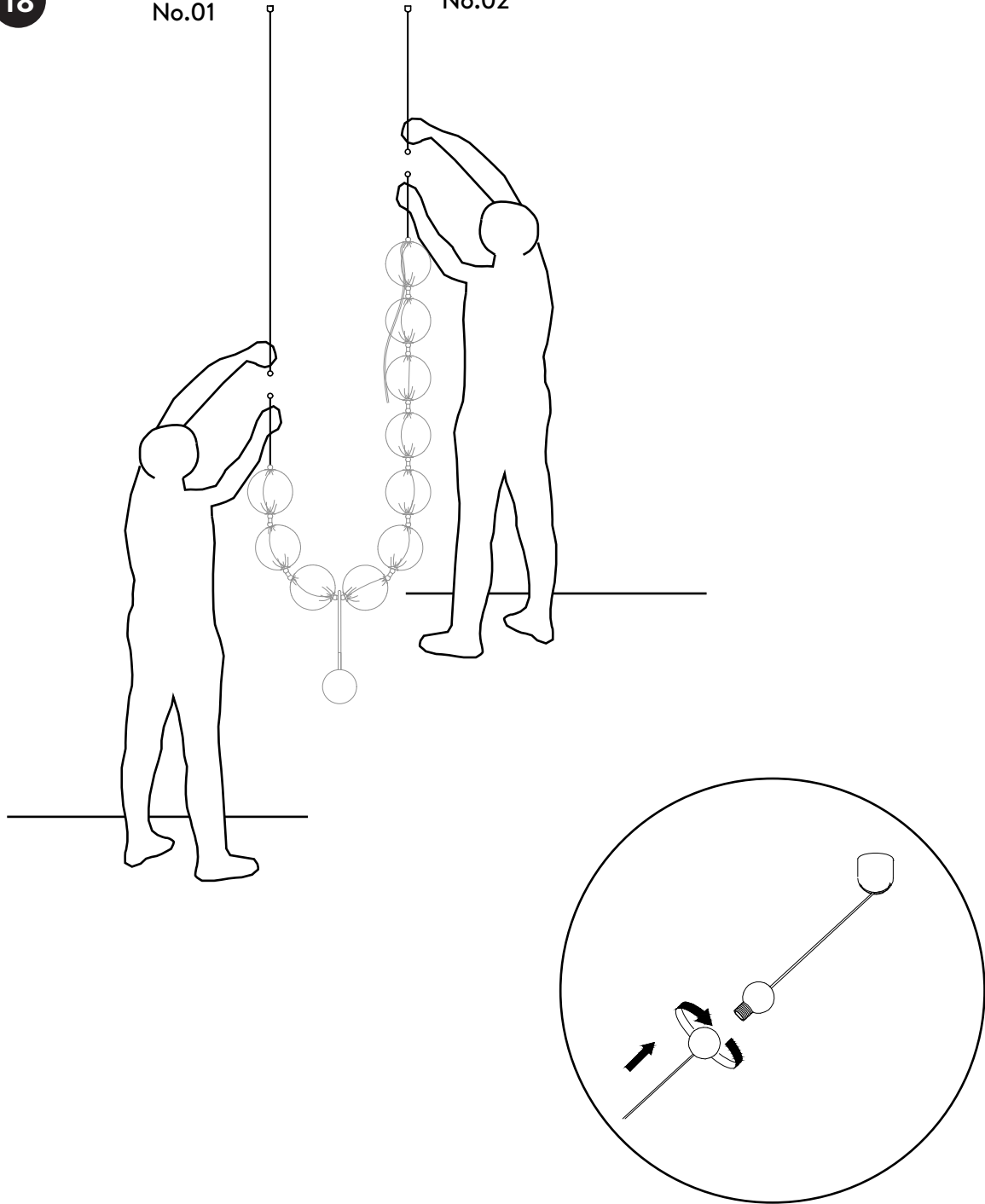
17



18

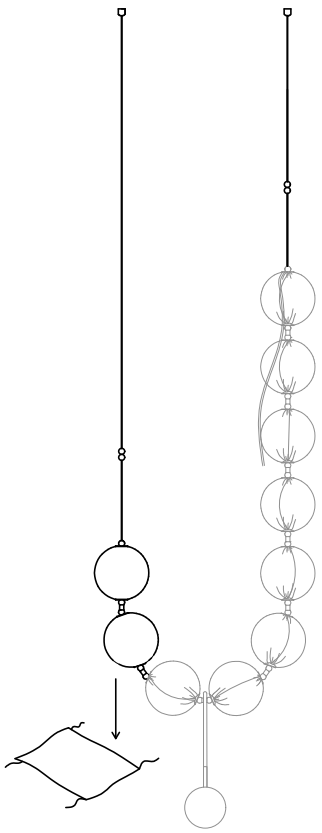
No.01

No.02

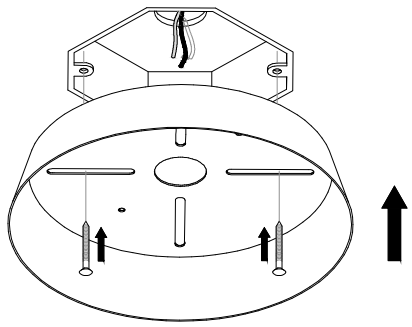


19

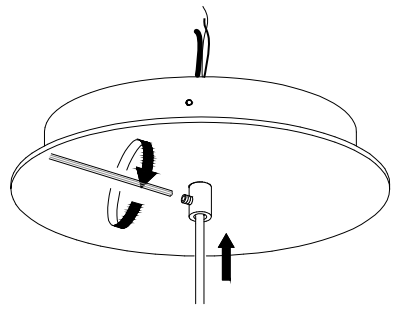
Remove the packaging slowly and carefully
Retirez l'emballage lentement et avec précaution



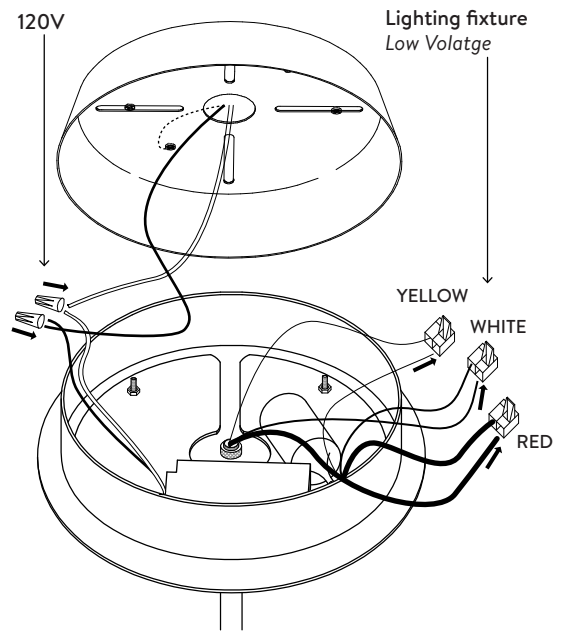
20



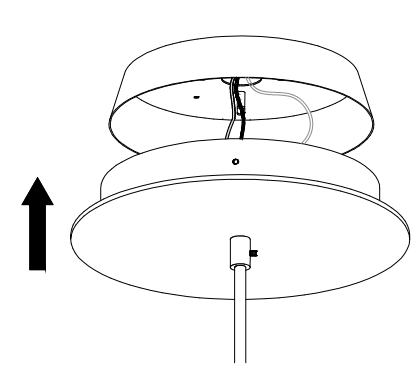
21



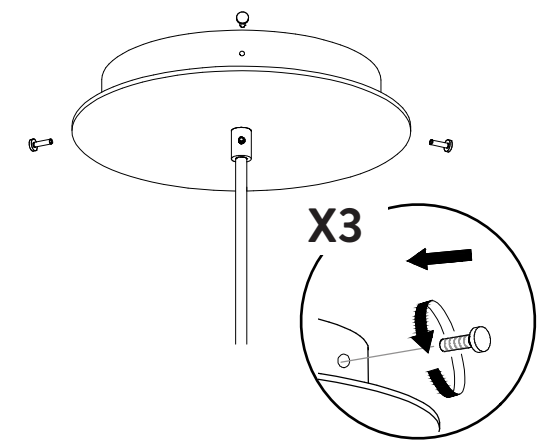
22



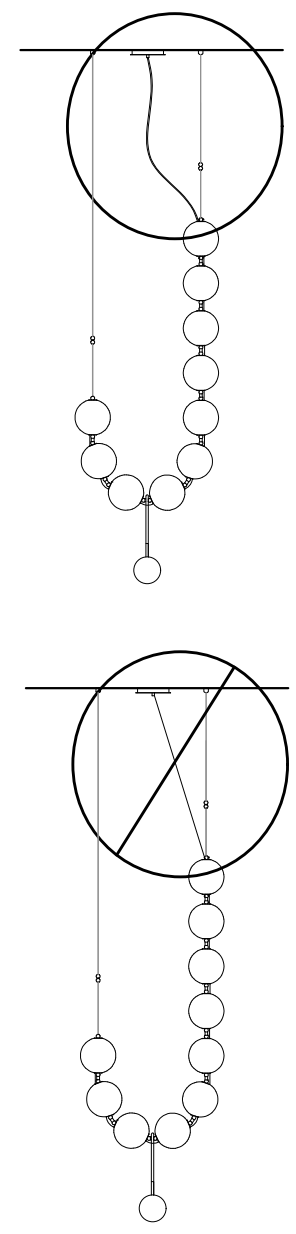
23



24



25



LAROSE GUYON

twentieth

www.twentieth.net
sales@twentieth.net
323.904.1200

CAUTION / ATTENTION



- Before starting, turn off power at main circuit panel / Couper l'alimentation avant à l'installation.
- Use appropriate screws and anchors / Utiliser les vis et les ancrages appropriés
- Wear gloves when handling lamp and handle materials with care / Portez des gants lors de la manipulation de la lampe et manipulez les matériaux avec précaution.



NOTES

LAROSE GUYON recommends that the lighting fixtures be installed by a professional. LAROSE GUYON is not responsible or liable under any circumstances for misfortunes and/or accidents that may occur due to the installation of their products. / LAROSE GUYON recommande fortement l'utilisation des services d'un professionnel pour l'accrochage et l'installation de tous les luminaires. LAROSE GUYON n'est pas responsable, en aucun cas, des accidents dus à l'installation de leurs produits.

ASSEMBLY / ASSEMBLAGE

Coco - 04